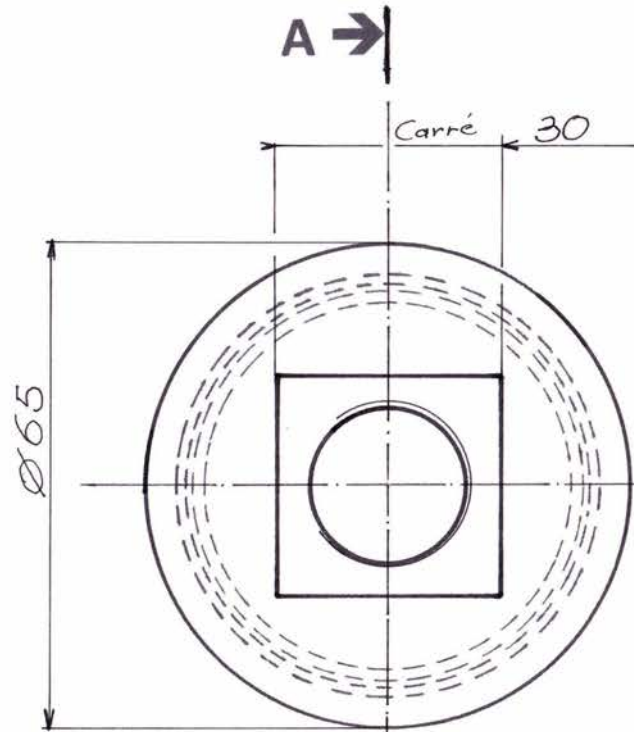
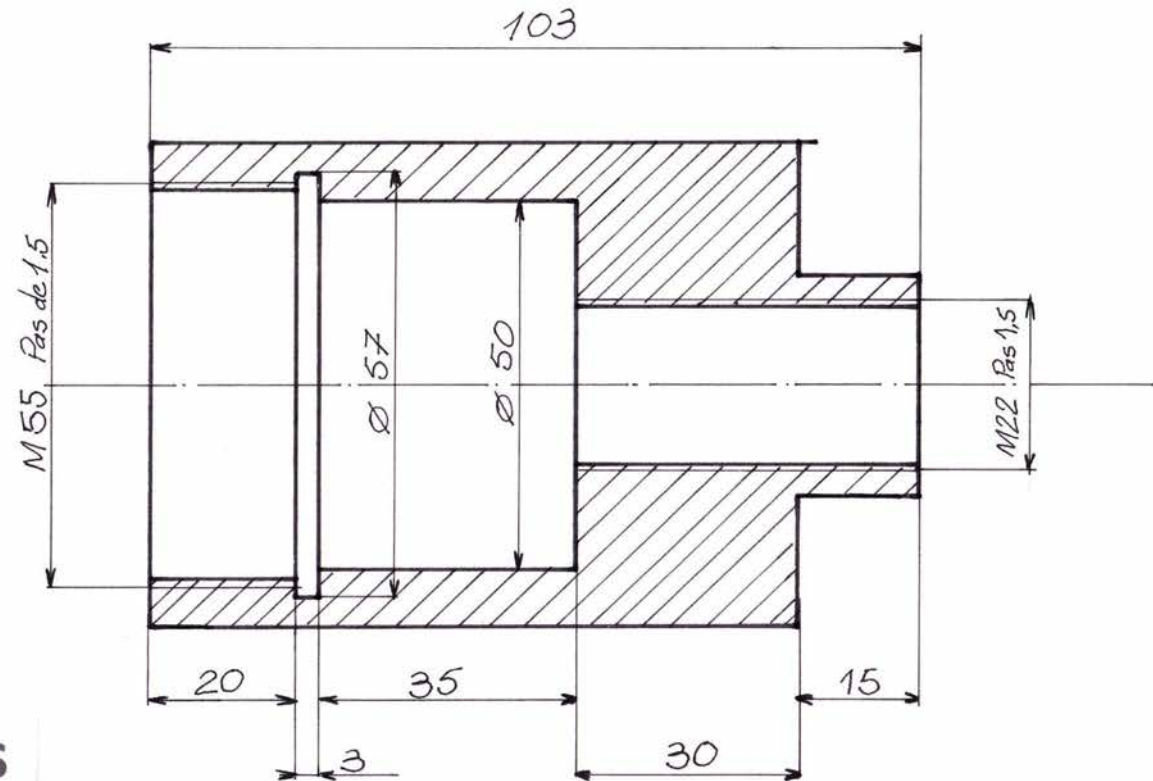


Corps

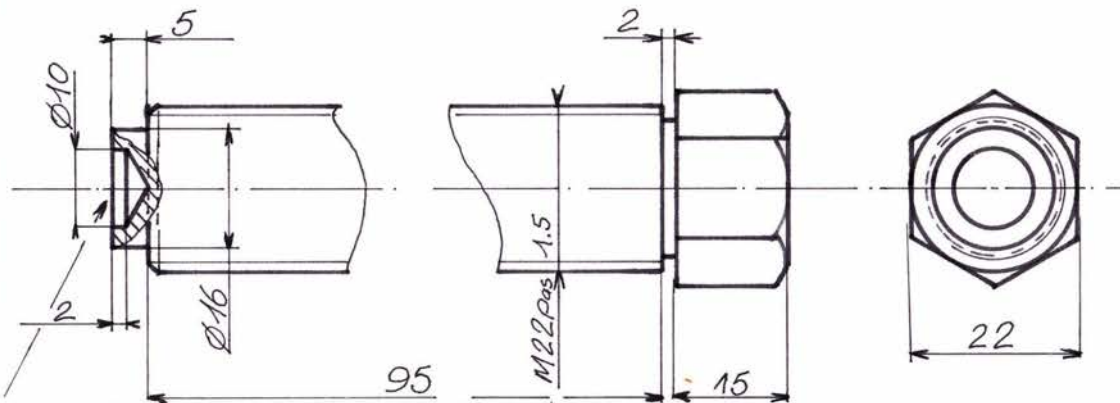


Coupe A-A



A →

Vis



Empreinte pour bille acier Ø 10

Moucher les Angles Vifs

Tolérance Générale + ou - 0,2

Echelle : 1

Outillage pour
PEUGEOT 01



Matière :
Acier

**Arrache
tambour**

Avril 2020



Planche : 1