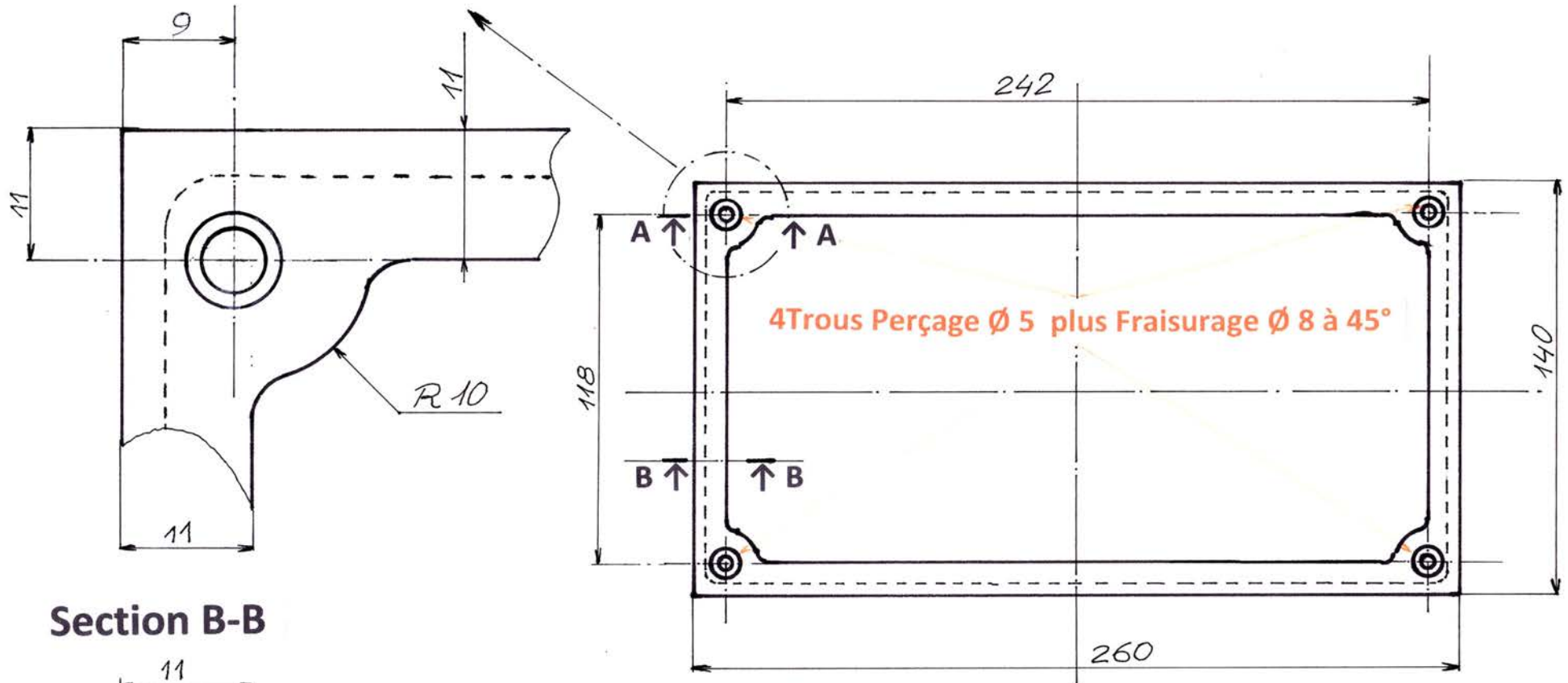
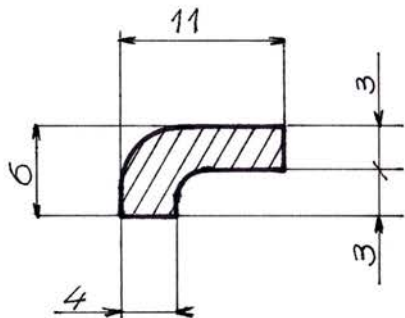


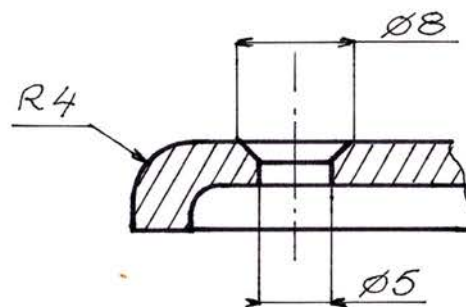
Vue Partielle



Section B-B



Coupe A-A



Tolérance Générale + ou - 0,2

Echelle :	Pièce Carrosserie pour PEUGEOT 01	
Matière : Aluminium	Enjoliveur de Marchepied PEUGEOT 201	Avril 2020
		Planche : 1