



# Ossature Coupé PEUGEOT 201 À ESSIEU RIGIDE

Plans  
&  
Cotations dimensionnelles



# Ossature Coupé PEUGEOT 201

## Essieu rigide

### Nomenclature

Assemblage Chassis & Ossature	5/5
Ossature Auvent & Arceaux	4/5
Ossature Auvents	3/5
Ossature cote	2/5
Ossature Plancher	1/5
Fiche de Debit	
<b>Désignation</b>	<b>Planche</b>

**NOTA** : les cotes données sur ces dessins sont à titre indicatif .Elle peuvent varier d'un vehicule à l'autre en fonction des tôles de carrosserie.



## FICHE de DEBIT

LOCALISATION	DESIGNATION	QUANTITE	SECTION	LONGUEUR
<b>Auvent</b>	Pied d'auvent	1 ou 2	40x62	300
<b>Pare-brise</b>	Haut de pare-brise	1	30x60	1020
	Casquette	1	36x60	1020
<b>Porte</b>	Dessus de porte	2	35x65	850
	Montant arriere	2	42x95	1100
	Seuil	2	40x48	960
	Traverse en avant	1	41x45	1060
	Traverse en arriere	1	40x45	1200
	Cales pour traverse arriere	2	35x40	100
	Cales de fixation sur châssis	2	44x60	60
<b>Toiture</b>	Tasseau	1	24x36	870
<b>Arceau inférieur de lunette arrière (Section E-E)</b>	Cotes vers montant de porte	2	30x60	330
	Arrondies	2	44x80	230
	Largeur arriere	1	30x45	920
<b>Plate forme arrière</b>	Fixation sur la traverse arriere de portes	2	40x50	300
	Cales intermediaires	2	38x52	130
	Longerons	2	50x70	900
	Traverse en avant du pont	1	40x50	920
	Traverse en arriere du pont	1	29x46	920
	totes entre les traverses de pont	2	30x40	540
	Traverse finale arriere	1	50x56	920

### NOTA

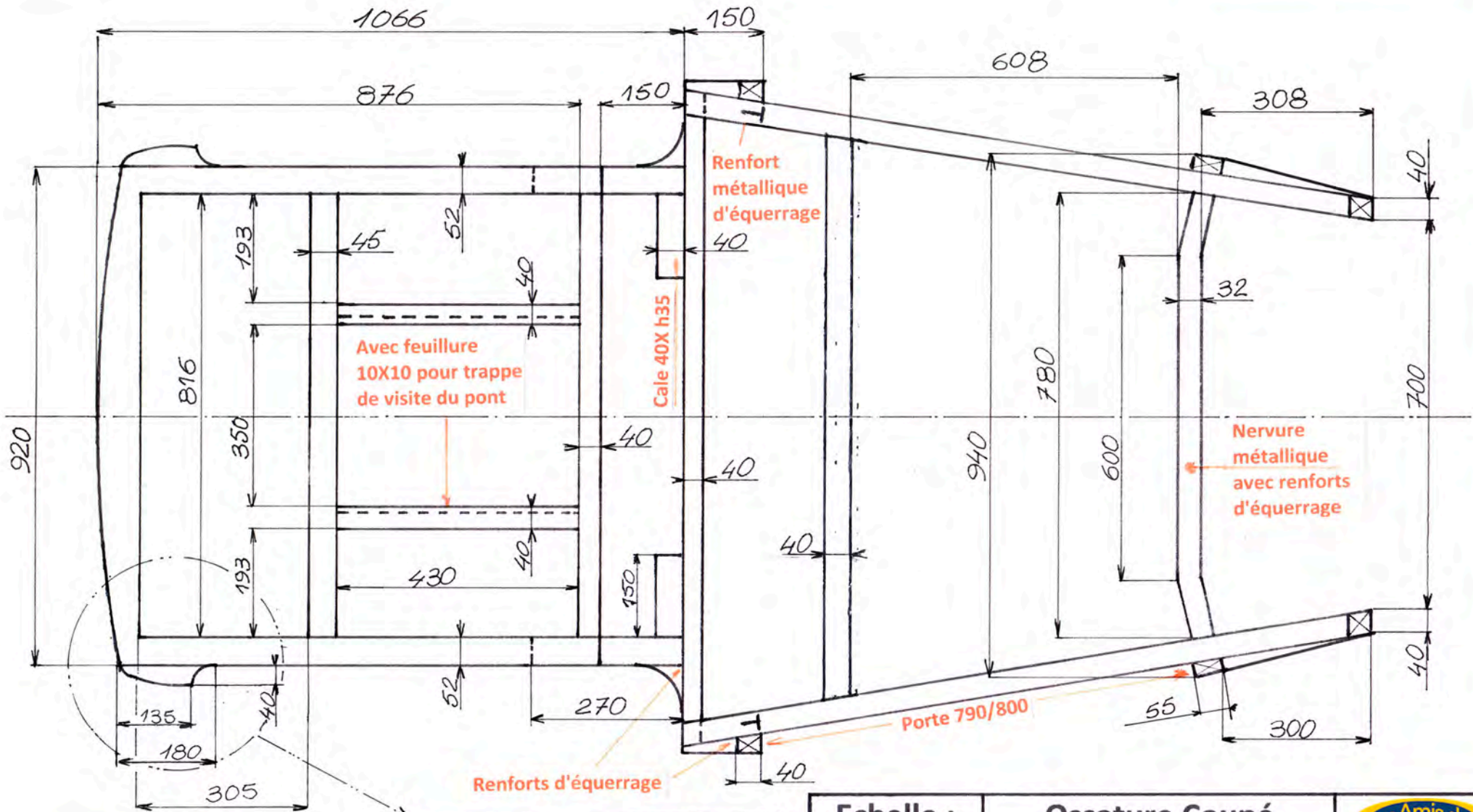
- **Ces ébauches** sont à découper dans un plateau (de frêne ou de hêtre) de 2300 X 650 X 80.

Ces valeurs ne sont qu'indicatives pour procéder au débit du plateau.

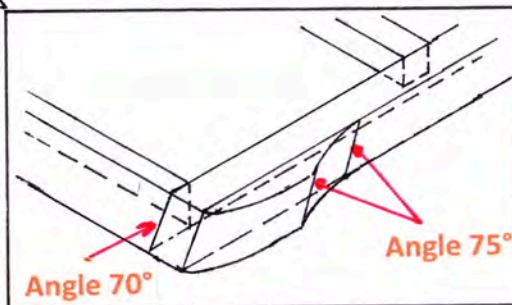
- **Les cales de réglage** sont à intercaler entre le châssis et l'ossature bois pour assurer les alignements.

Ces cales ont une épaisseur de 3mm et 5mm.

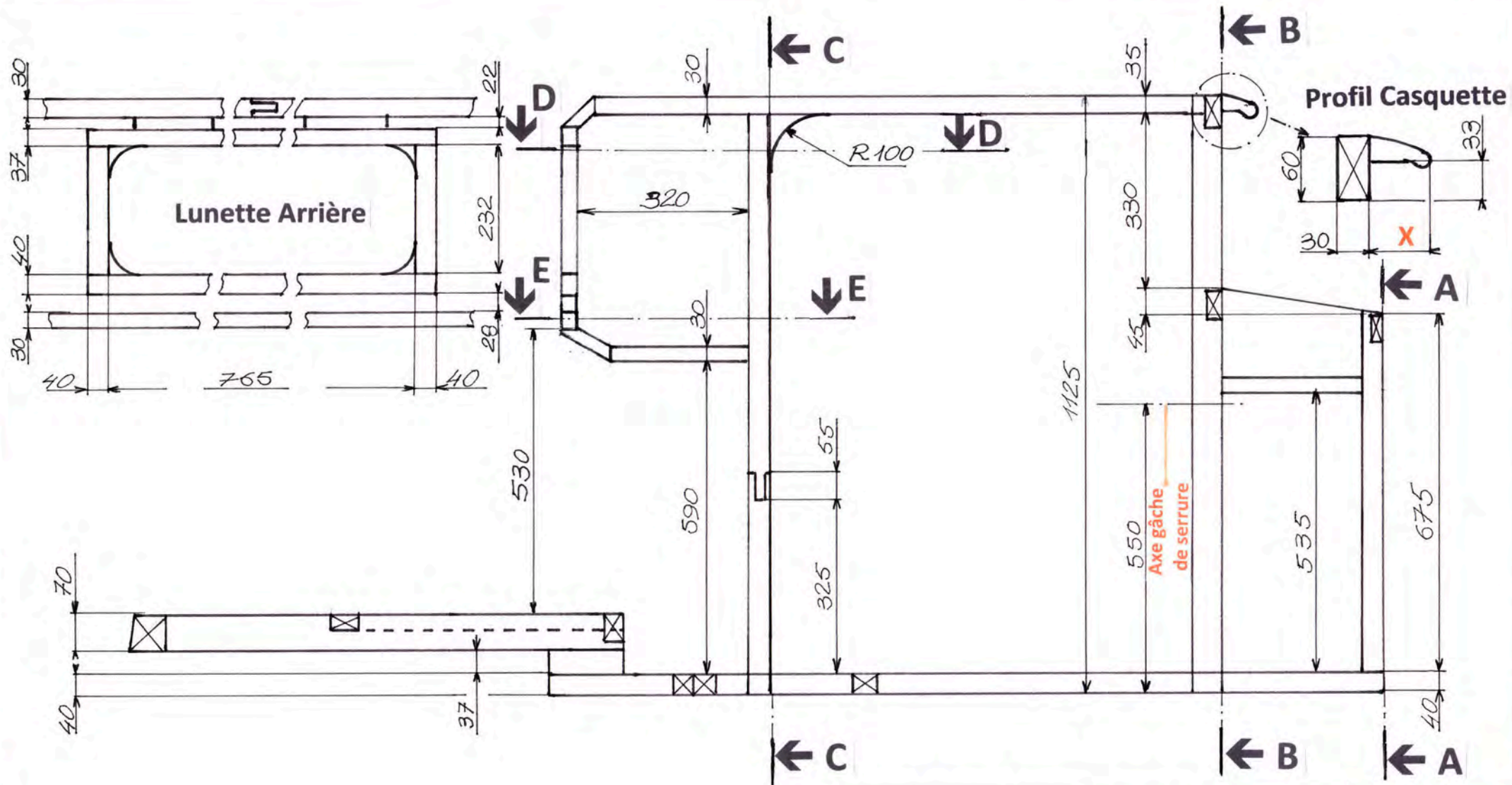
- **Vis de fixation** en inox 8 X 60 NFE 27128





Traverse Arrière



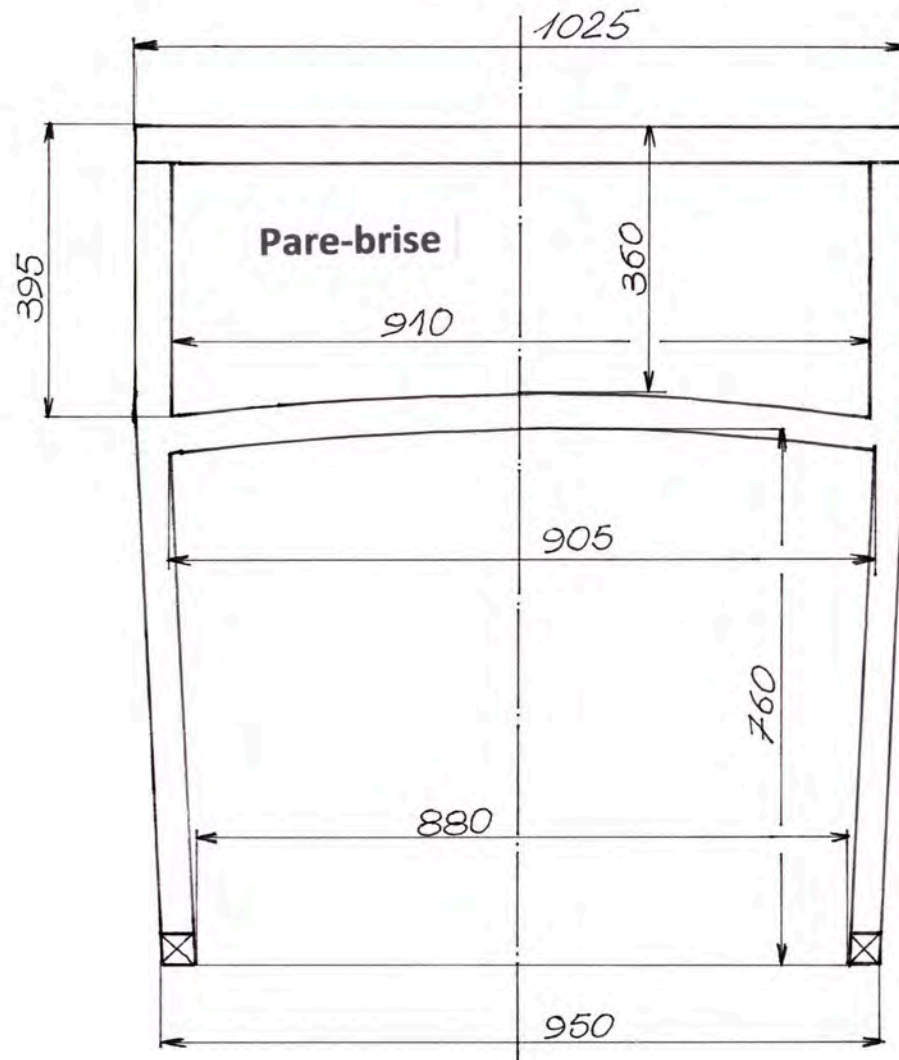
Echelle : 1/10	Ossature Coupé PEUGEOT 201	
Matière : Bois	<b>Ossature Plancher</b>	Novembre 2020
		Planche : 1/5



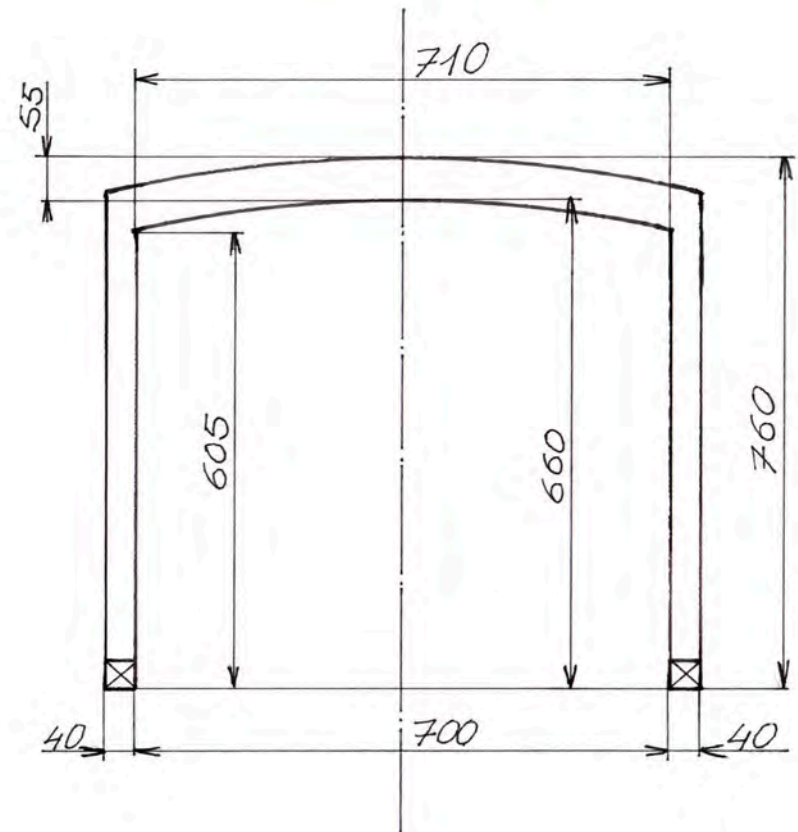
Echelle : 1/10	Ossature Coupé PEUGEOT 201	
Matière : Bois	<b>Ossature coté</b>	Novembre 2020
		Planche : 2/5



Nota : cote X = 65 au centre 46 aux extrémités

### Section B-B

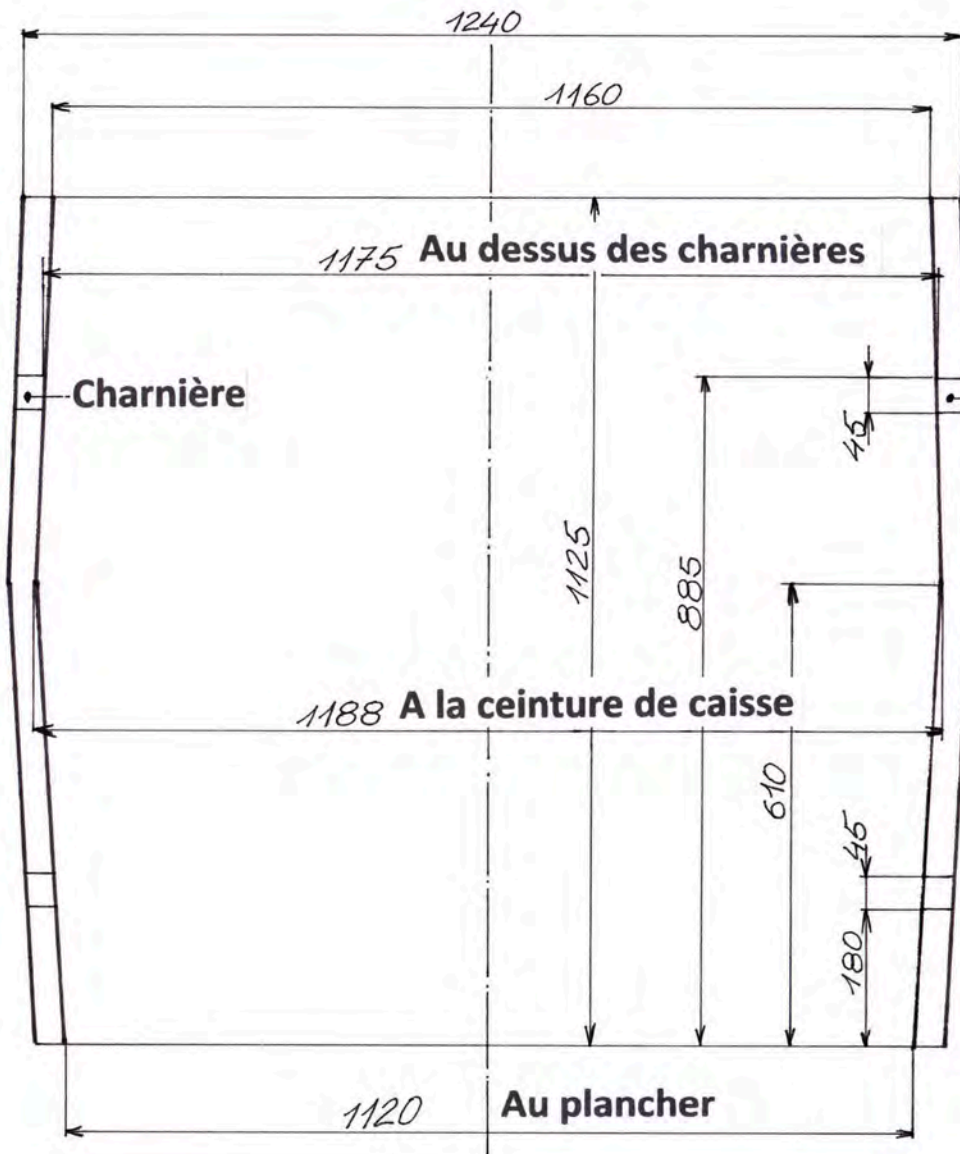


### Section A-A



Echelle : 1/10	Ossature Coupé PEUGEOT 201	
Matière : Bois	<b>Ossature Auvents</b>	Novembre 2020
		Planche : 3/5

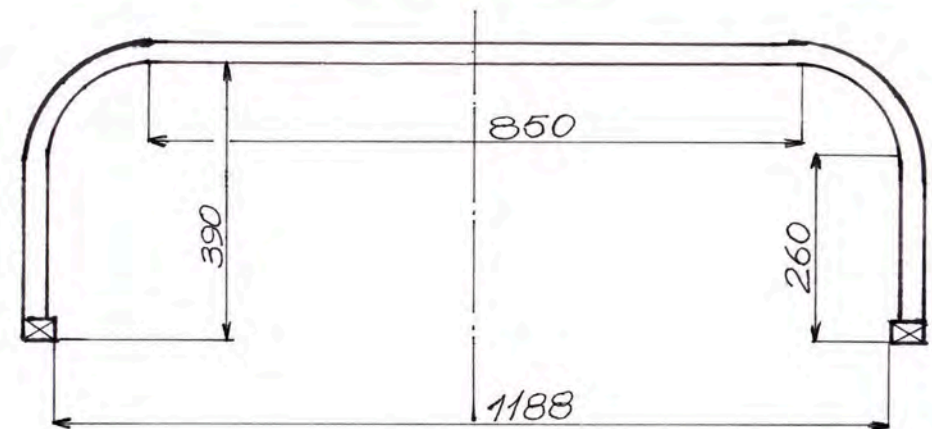
### Section C-C



### Section D-D

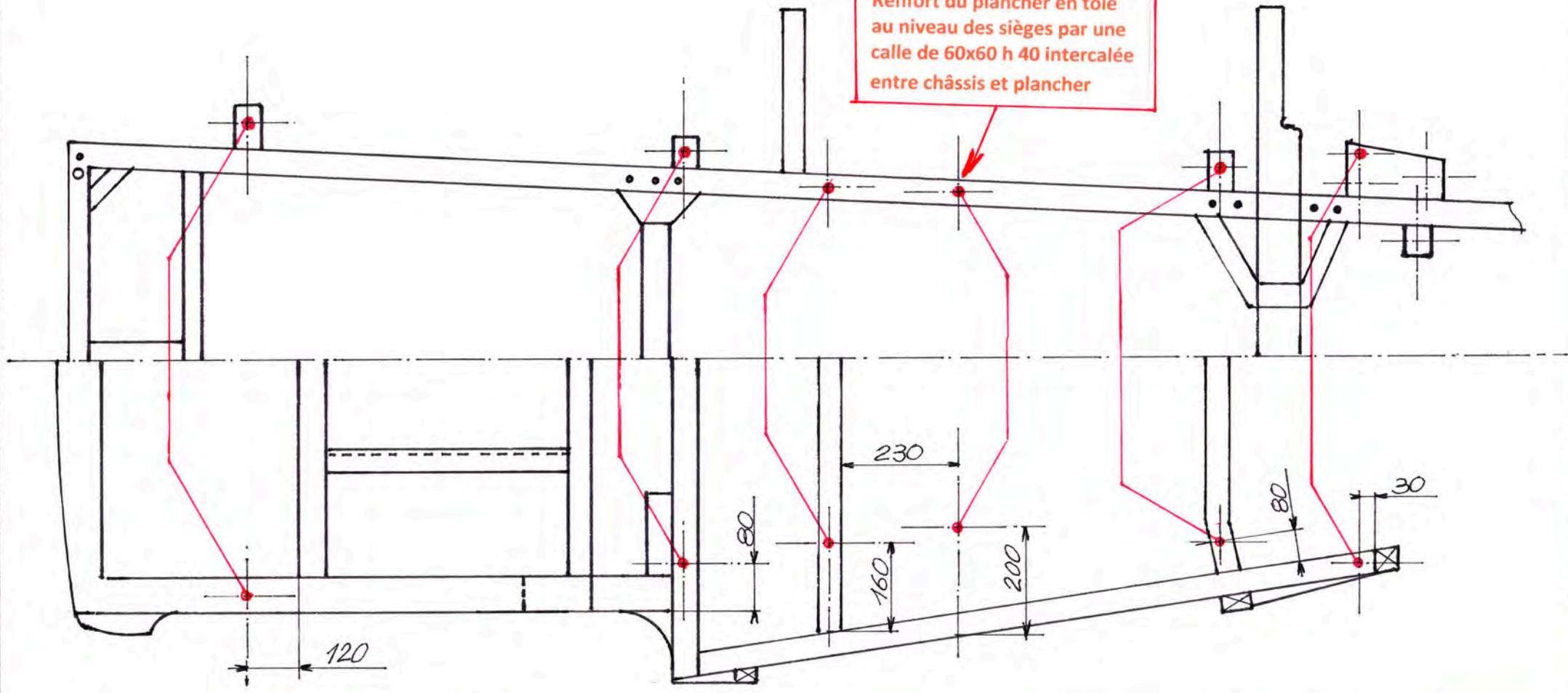


### Section E-E

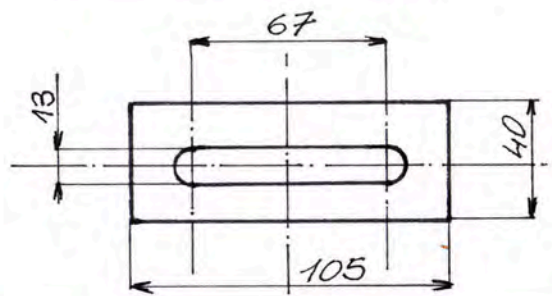


<b>Echelle :</b> 1/10	<b>Ossature Coupé</b> <b>PEUGEOT 201</b>	
<b>Matière :</b> Bois	<b>Ossature Auvent</b> <b>&amp; Arceaux</b>	Novembre 2020
		Planche : 4/5

Renfort du plancher en tôle  
au niveau des sièges par une  
calle de 60x60 h 40 intercalée  
entre châssis et plancher



**Calle de Réglage**



Acier épaisseur  
5mm ou 3mm

Echelle :	Ossature Coupé PEUGEOT 201	
Matière :	<b>Assemblage châssis &amp; ossature</b>	Novembre 2020
		Planche : 5/5