



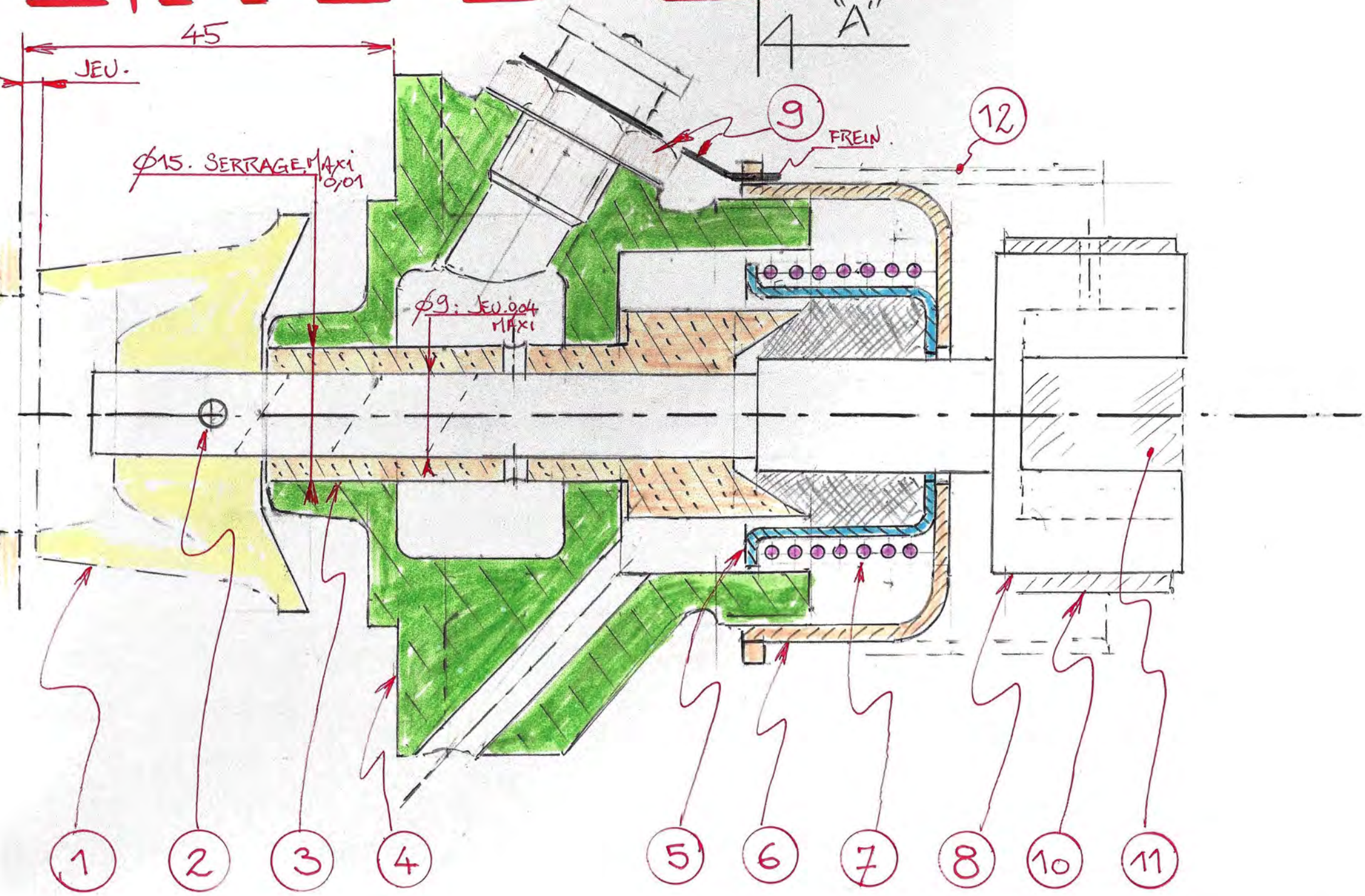
POMPE À EAU POUR PEUGEOT 01
Modèle d'origine PEUGEOT
à presse-étoupe

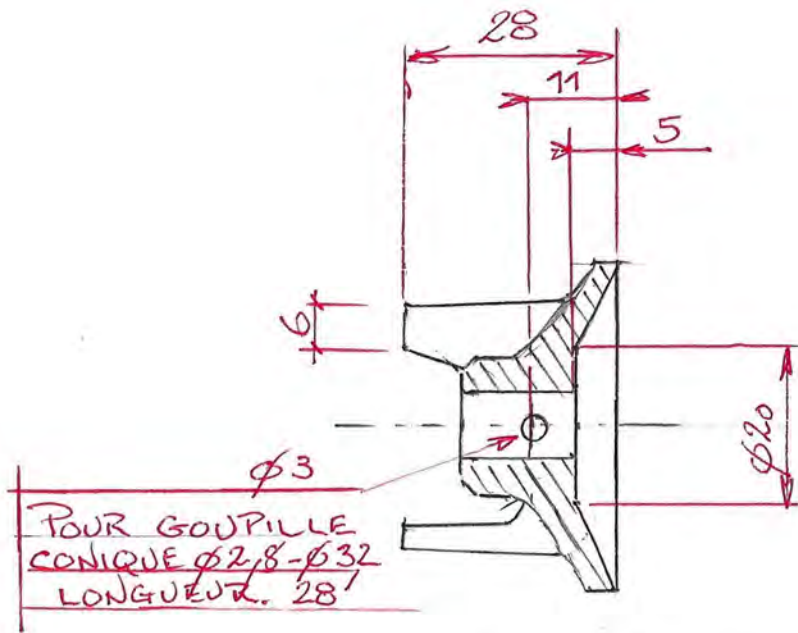
Dessins et relevés de cotes
Par Etienne POULALION

POMPE A EAU 201.

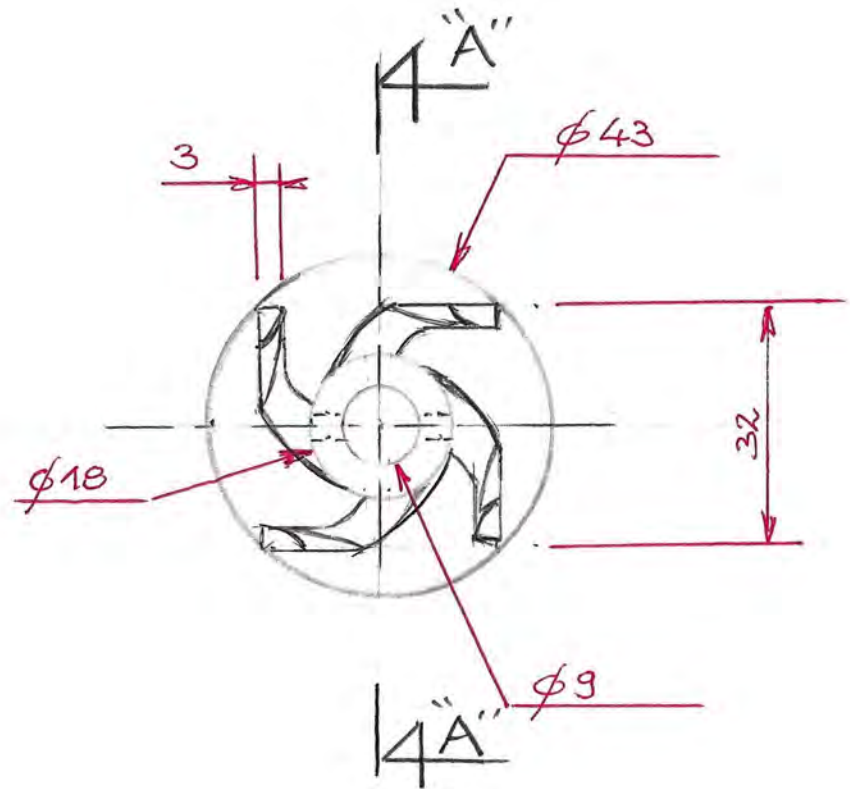
(ORIGINE)

Ech:2



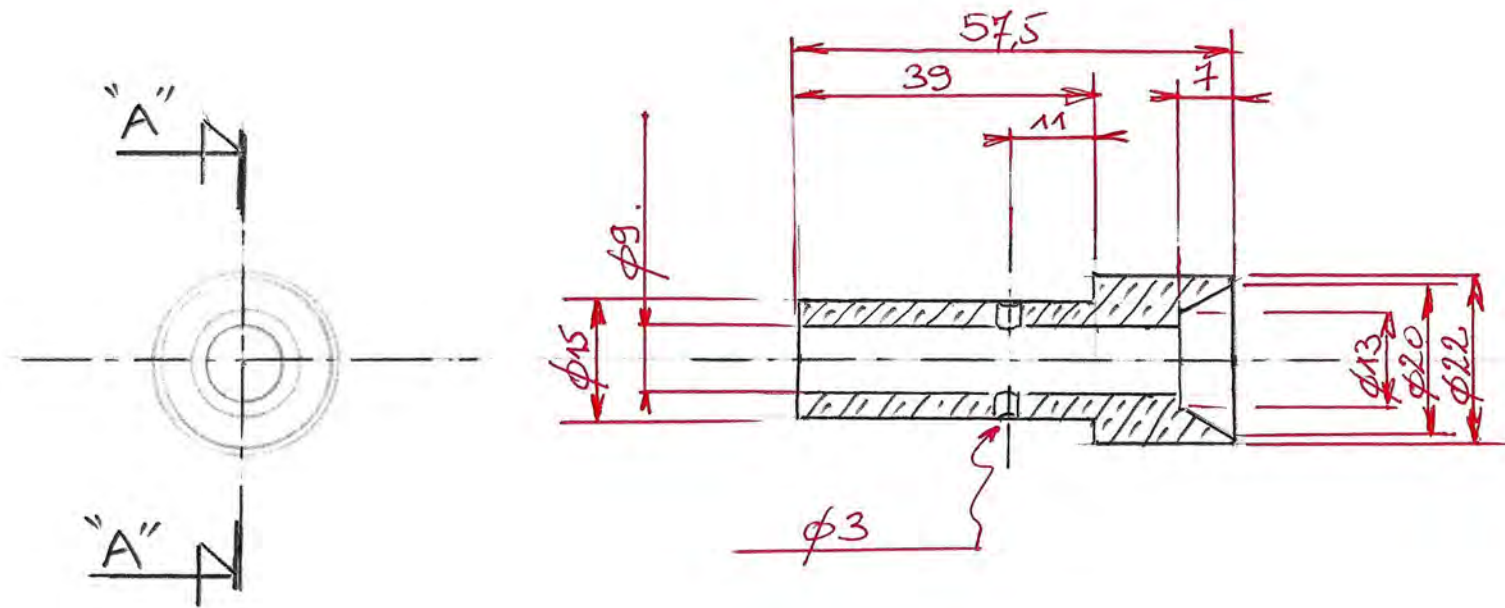


COUPE "AA"

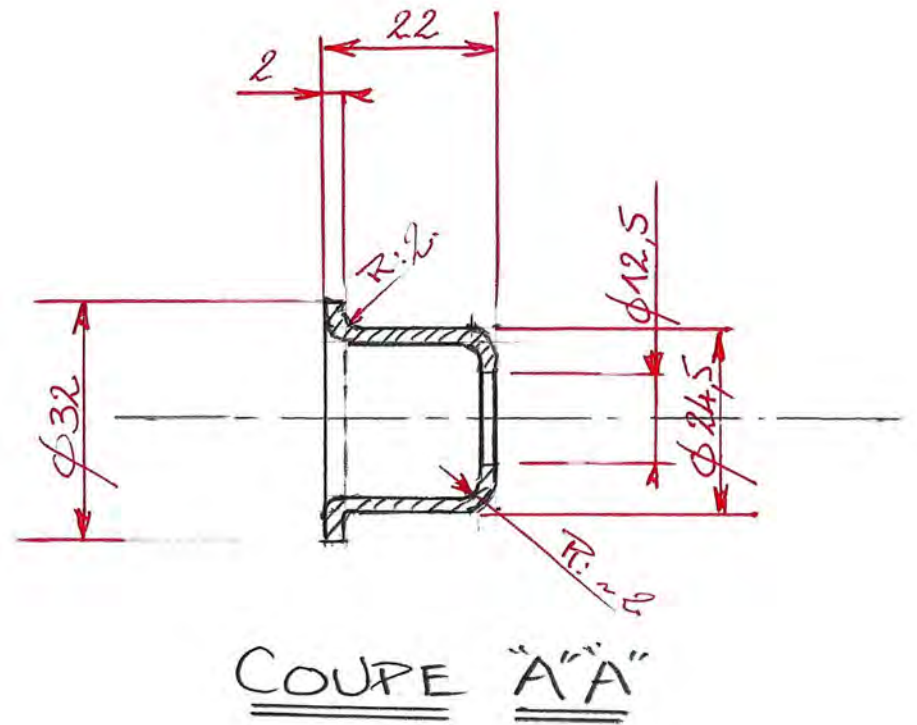
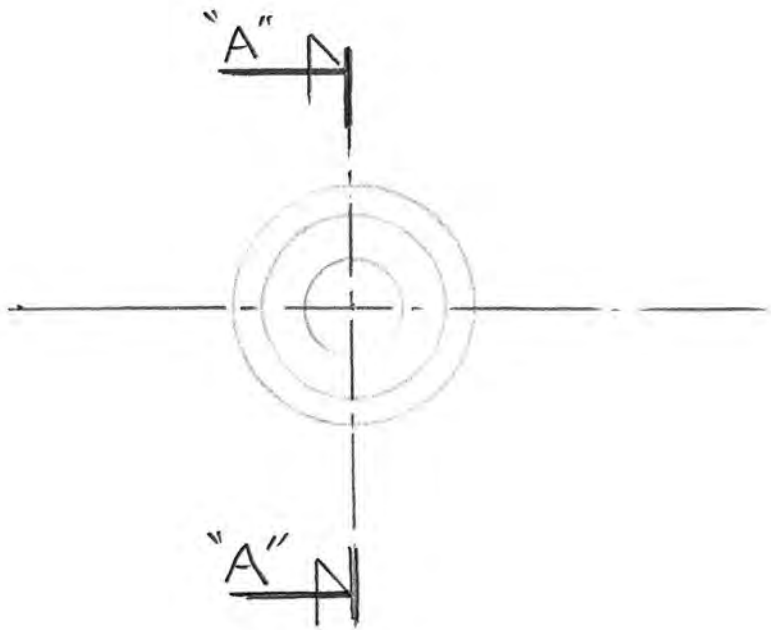


TURBINE DE POMPE

Rep. 1"

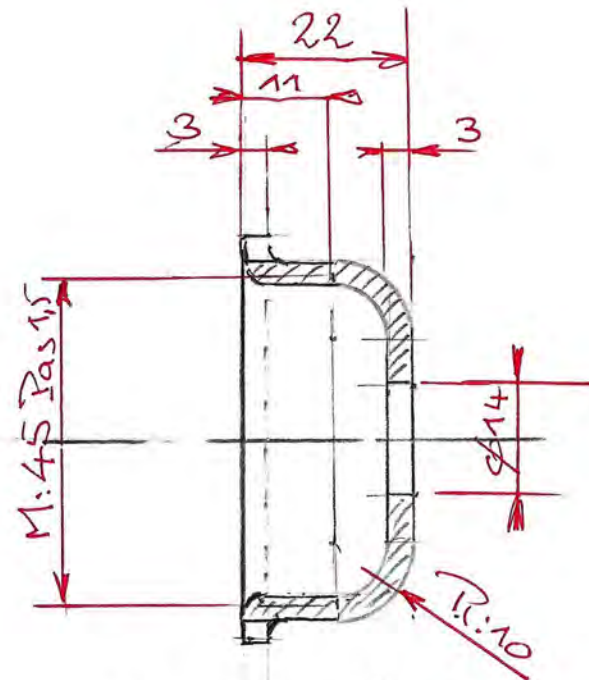
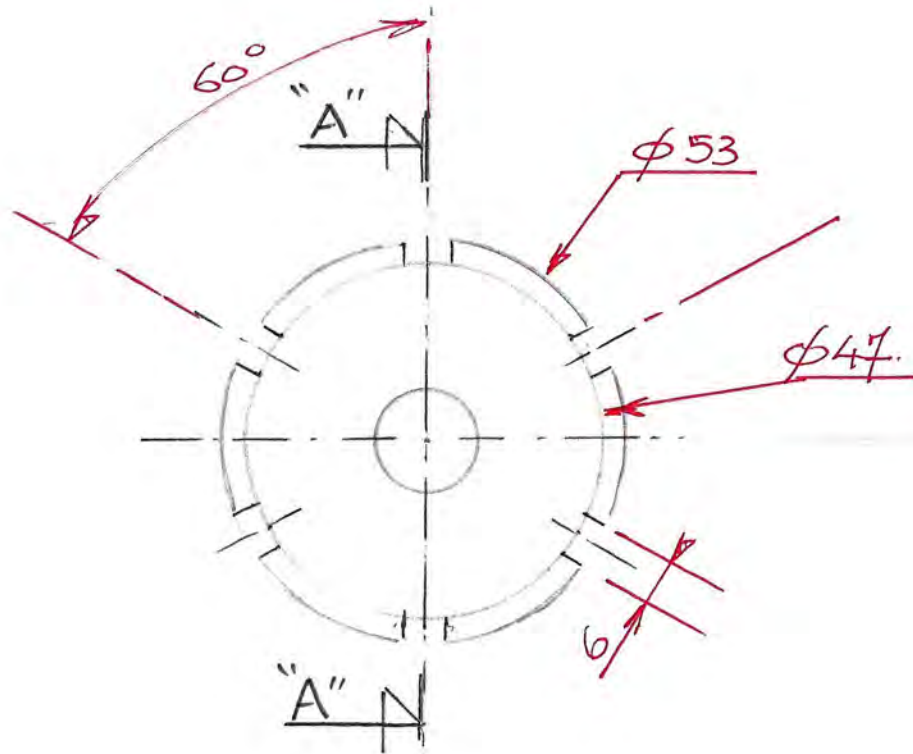


DOUILLE DE PALIER REP "3"
ECH:1



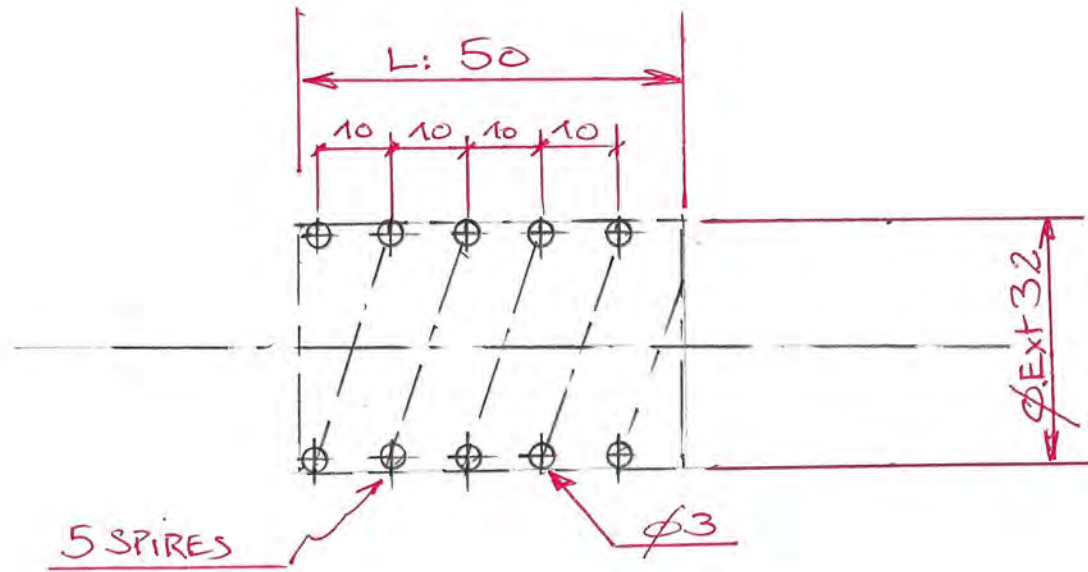
CUVETTE DE GARNITURE Rep. 5

Ech. 1

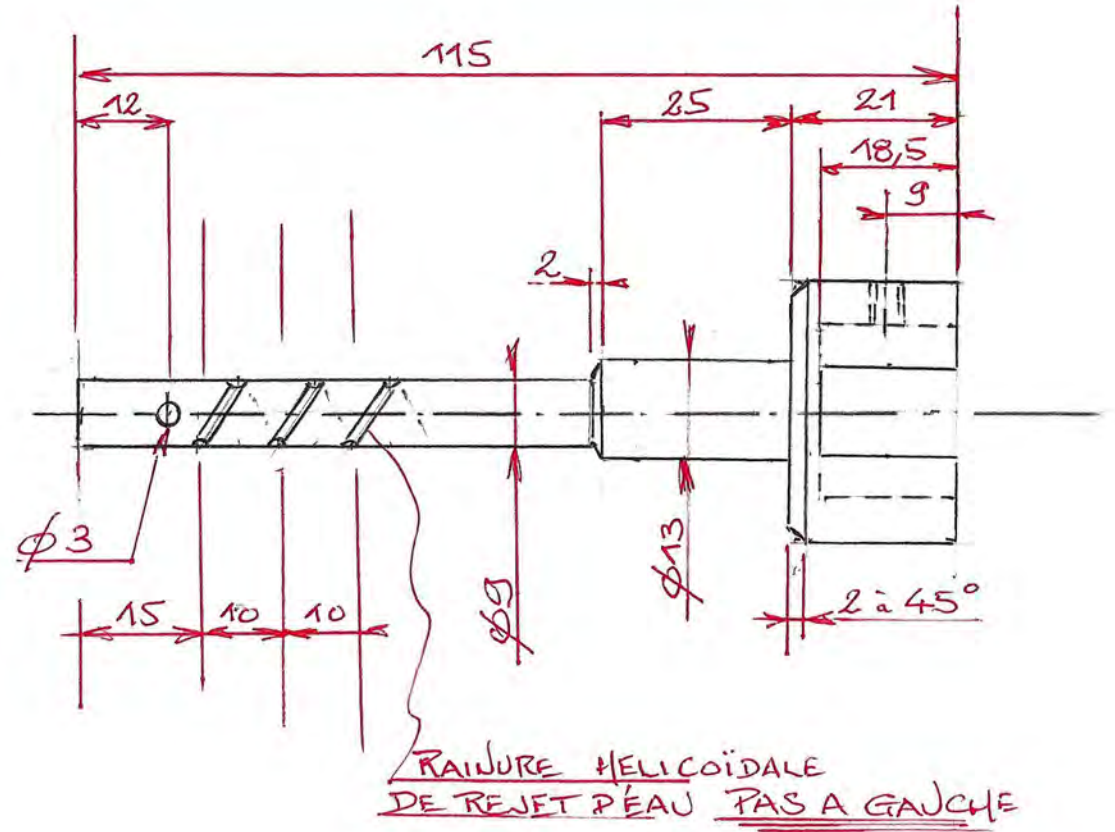
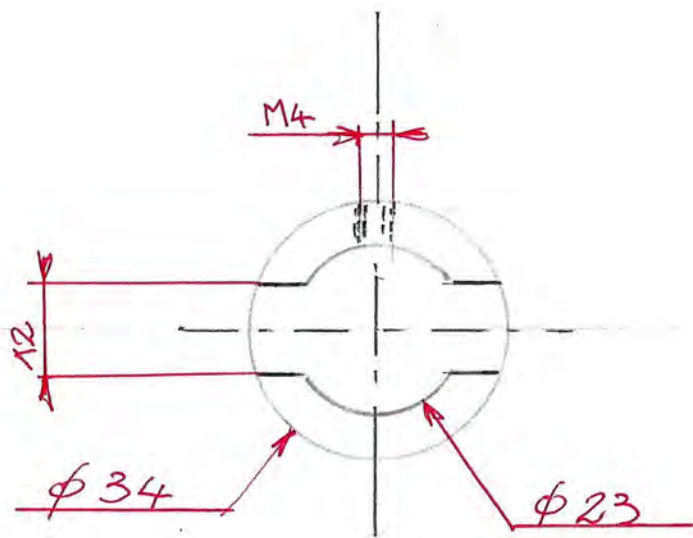


COUPE "AA"

ECROU DE PALIER - Rep 6

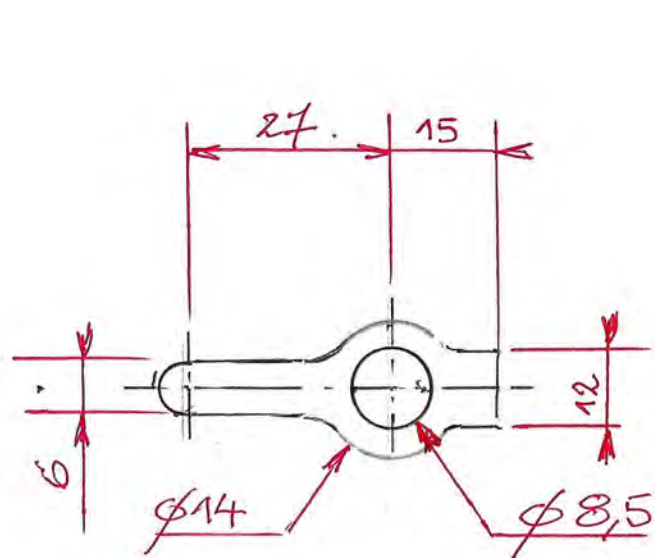


RESSORT DE GARNITURE Rep. 7

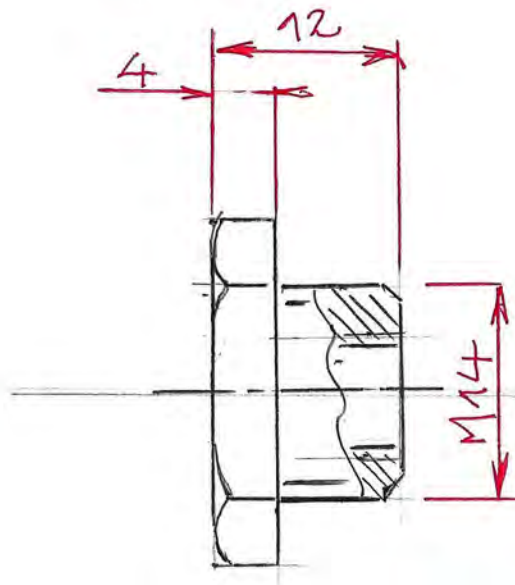


AXE DE POMPE A EAU PIER 8"

Ech: 1

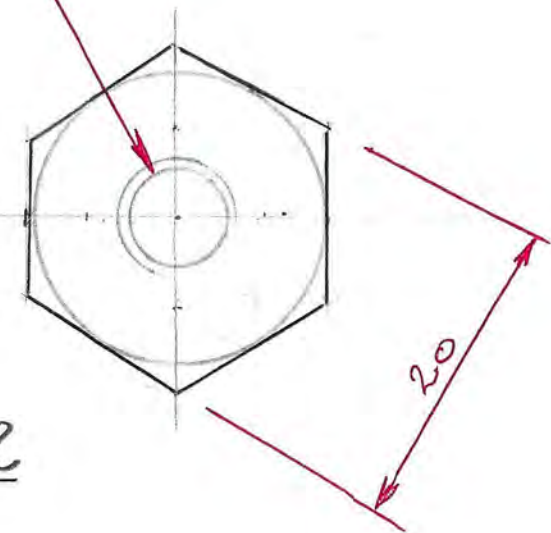


ECH. 1

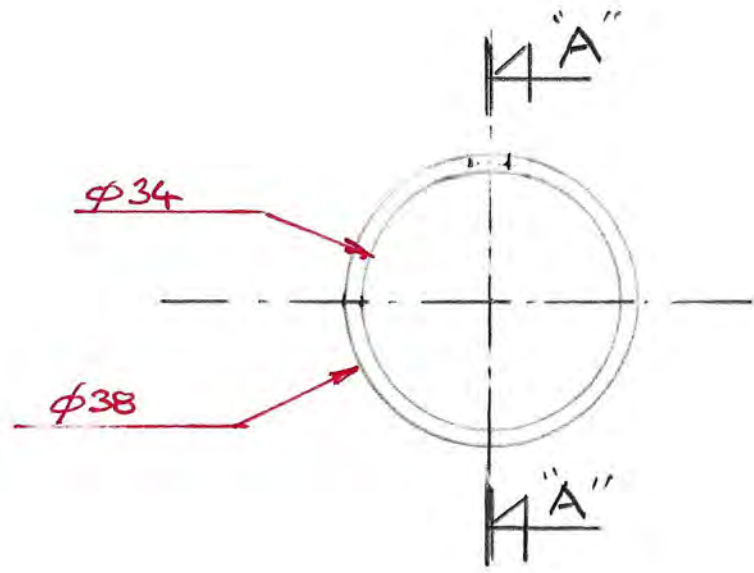
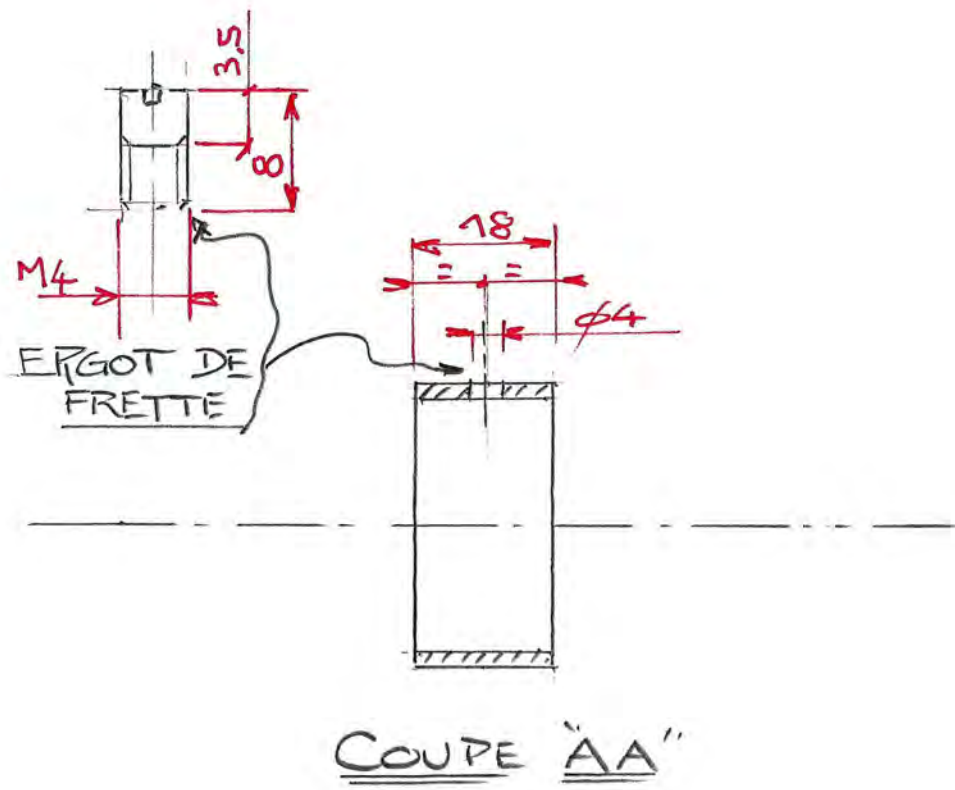


ECH 2

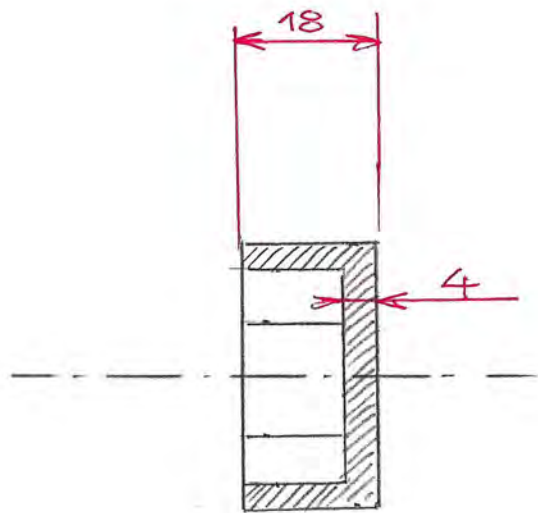
M8 POUR GRAISSEUR



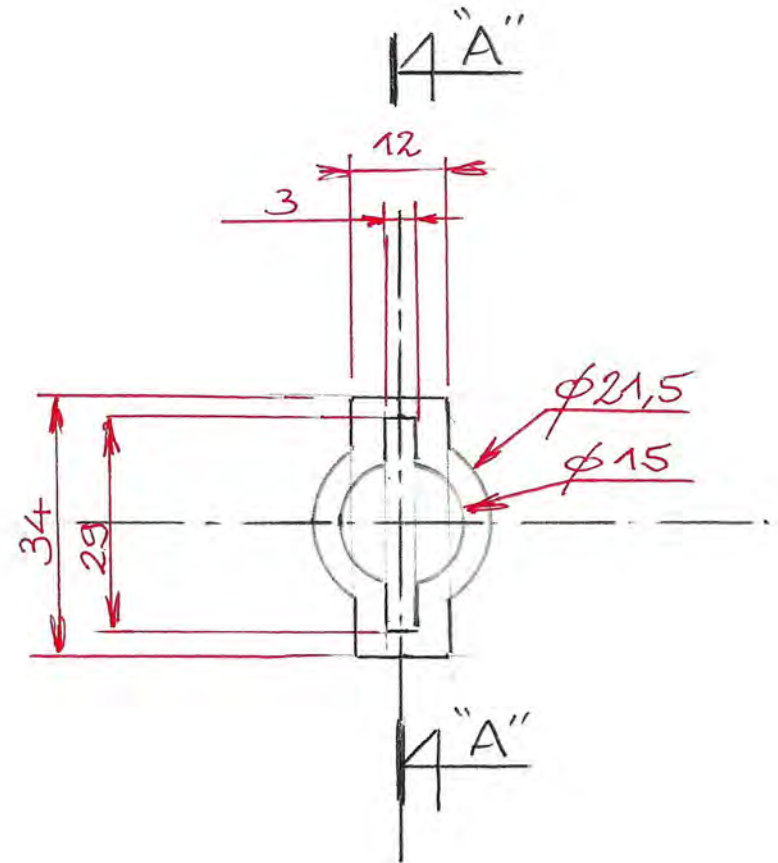
BOUCHON DE GRAISSAGE
et FREIN D'ECROU Rep. "9"



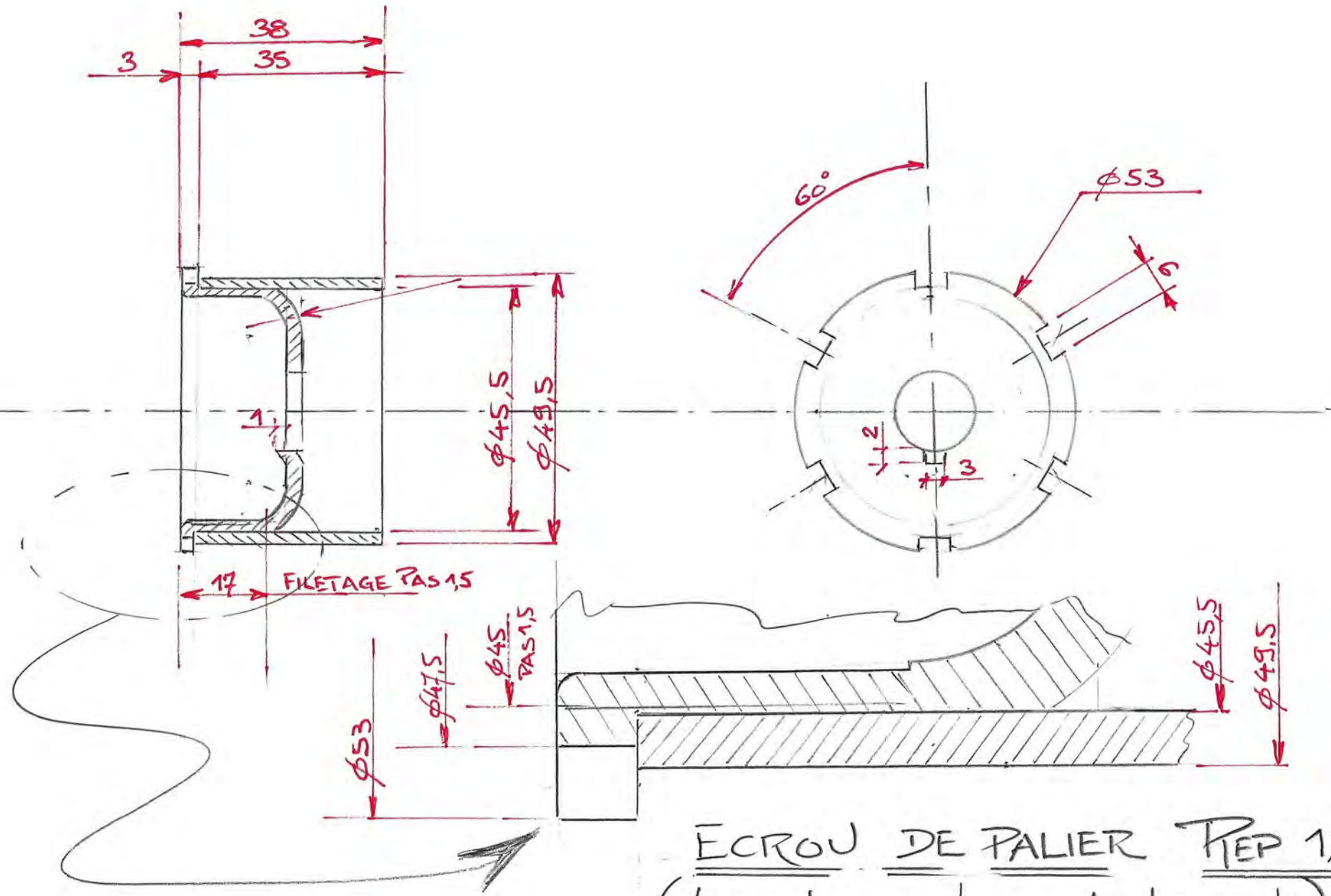
FRETTE DE MANCHON ELASTIQUE
Rep 10.



COUPE "AA"



MANCHON ELASTIQUE REP 11



ÉCROU DE PALIER REP 12
(VARIANTE AVEC MANCHON) Ech 1