



POMPE À EAU

Modifiée "Alain MARCHAND"

Schéma de Principe

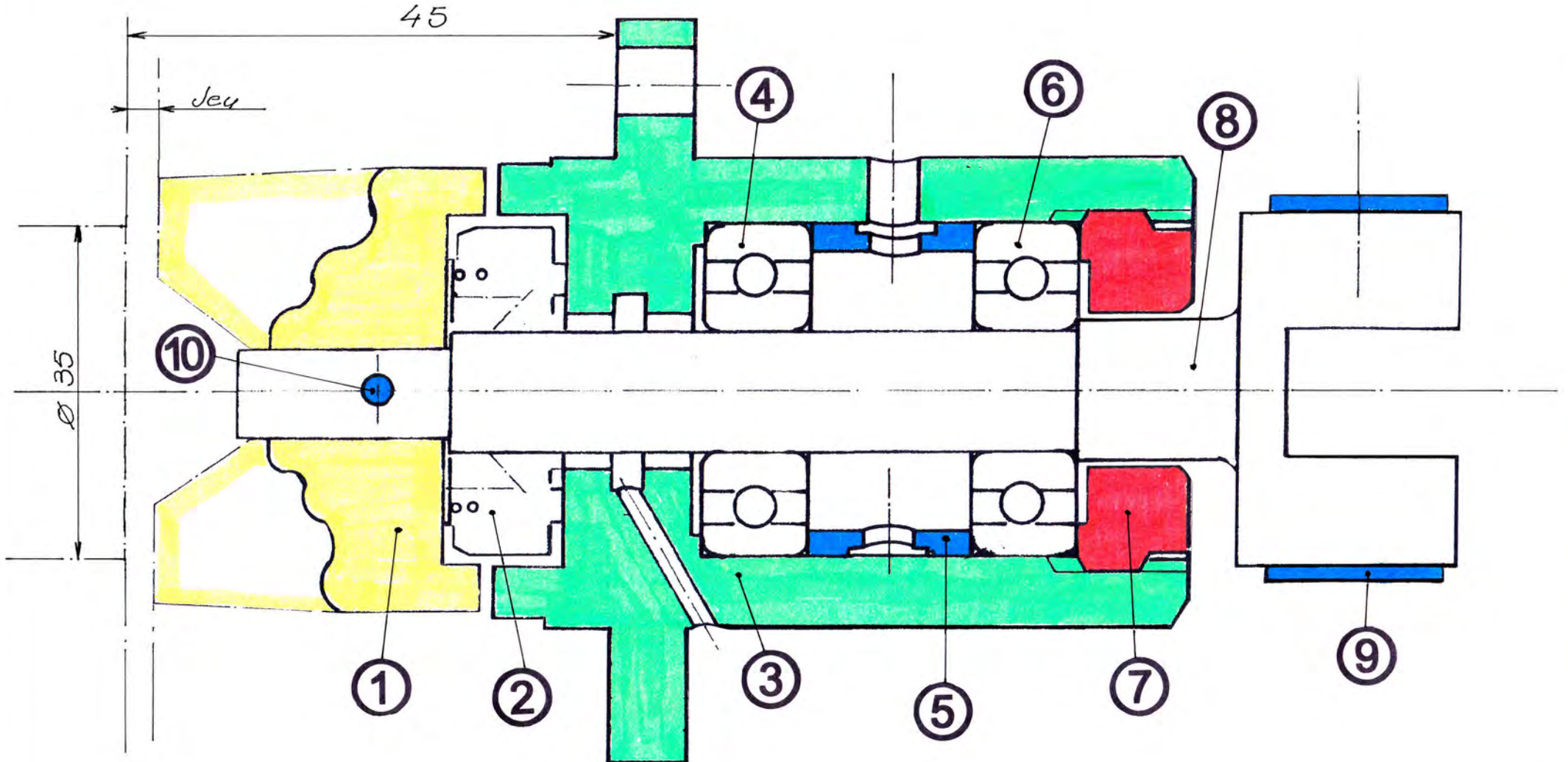
et

Plans d'Usinage

*Un travail collectif des Amis des Peugeot 01 pour les relevés de cotes et les dessins initiaux.
Plans finaux de Patrick Aoustin*

SCHÉMA DE PRINCIPE

Assemblage pompe modifiée par Alain MARCHAND



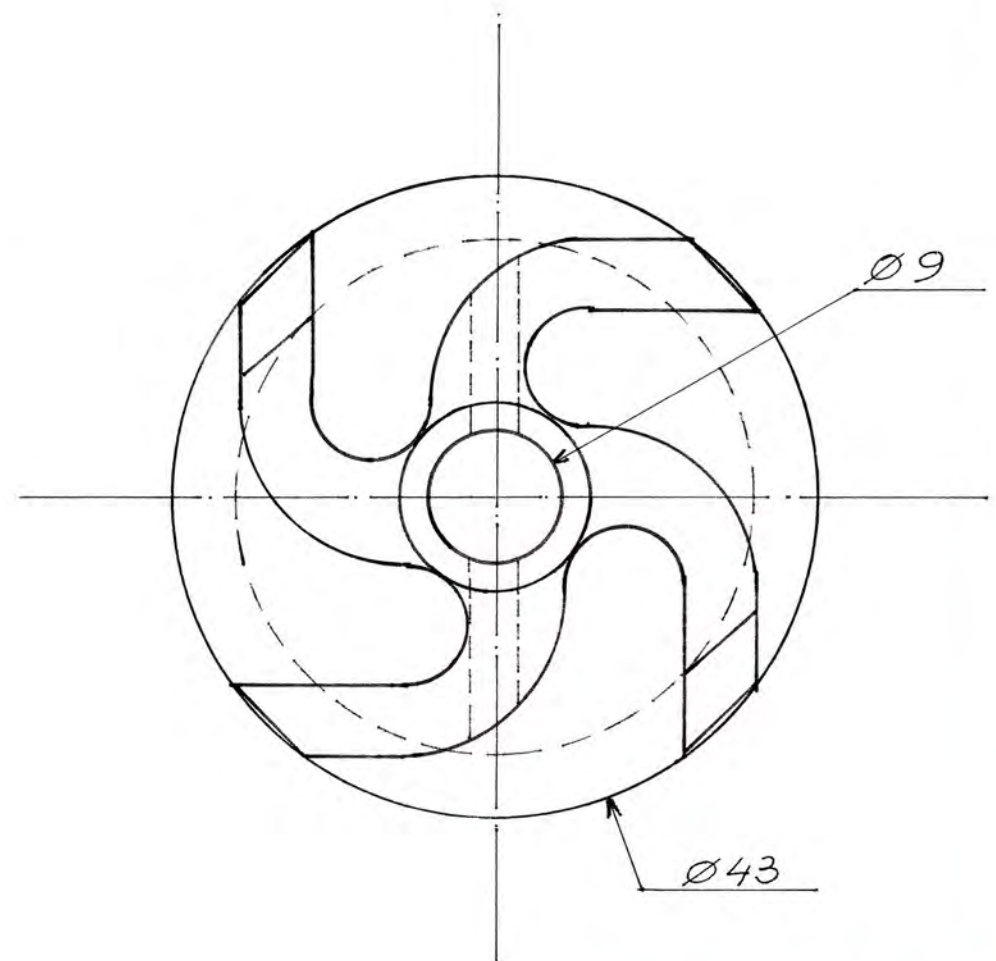
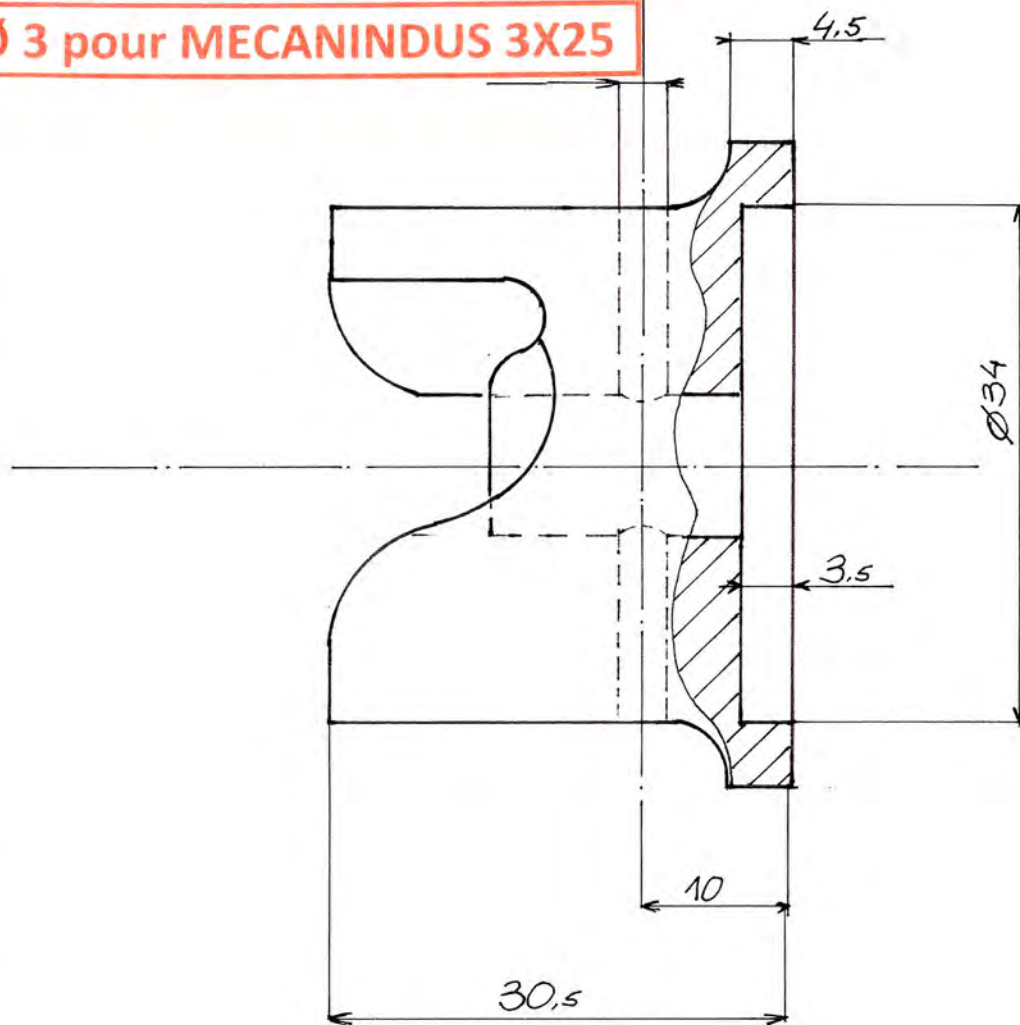


POMPE À EAU Modifiée "Alain MARCHAND"



Nomenclature

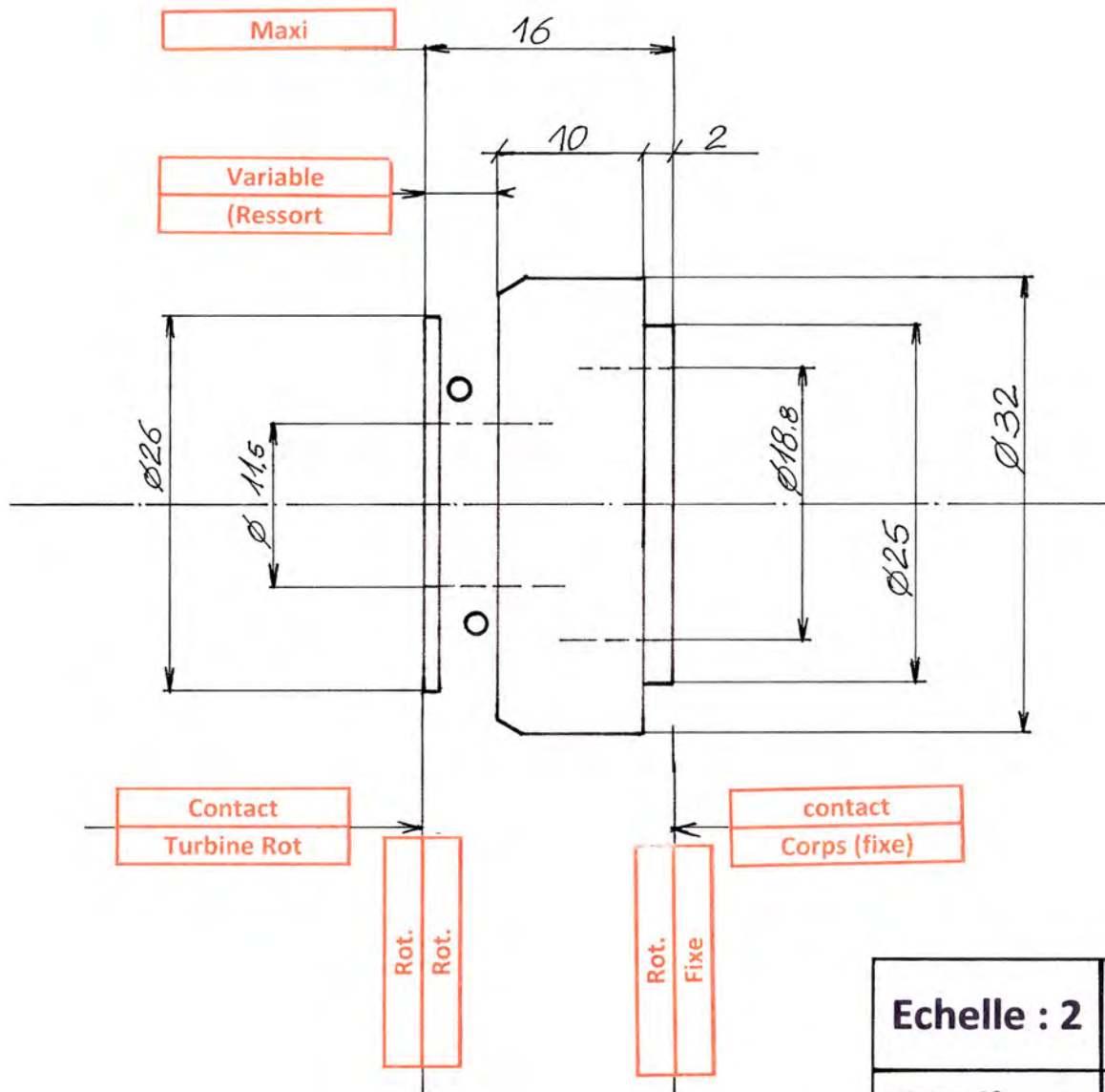
10	Mecanindus (2).3x25	
9	Frette de Manchon	8/8
8	Axe de Pompe	7/8
7	Ecrou	6/8
6	Roulement Etanche.12x32x10	
5	Entretoise	5/8
4	Roulement Etanche.12x32x10	5/8
3	Corps de Pompe	4/8
		3/8
2	Garniture Mécanique	2/8
1	Turbine	1/8
Rep	Désignation	Planche

Ø 3 pour MECANINDUS 3X25



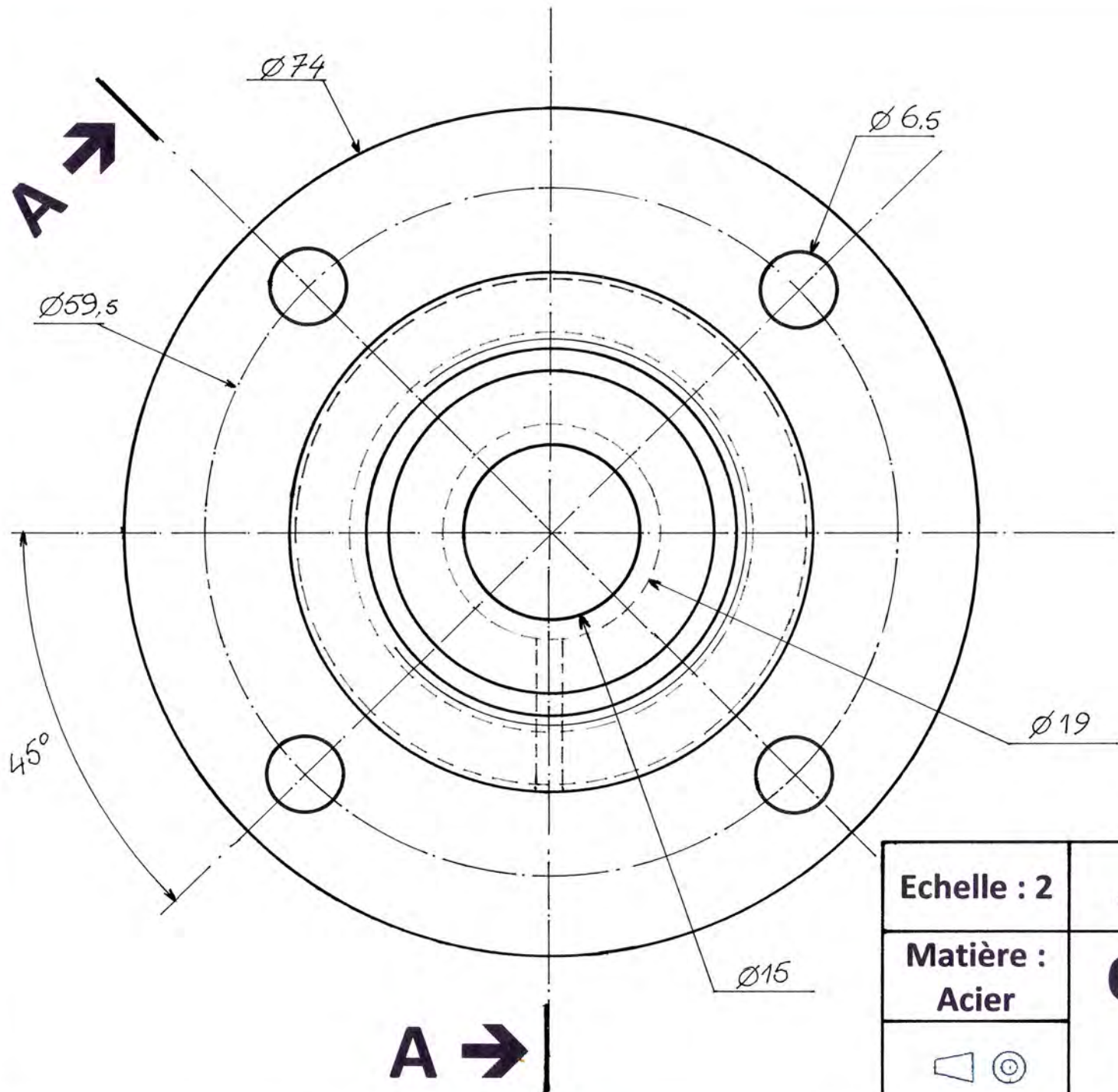
Tolérance Générale + ou - 0,2

Echelle : 2	Pompe à Eau "Alain Marchand"	
Matière : Acier	Turbine	Mars 2020
		Planche : 1/8



Tolérance Générale + ou - 0,2

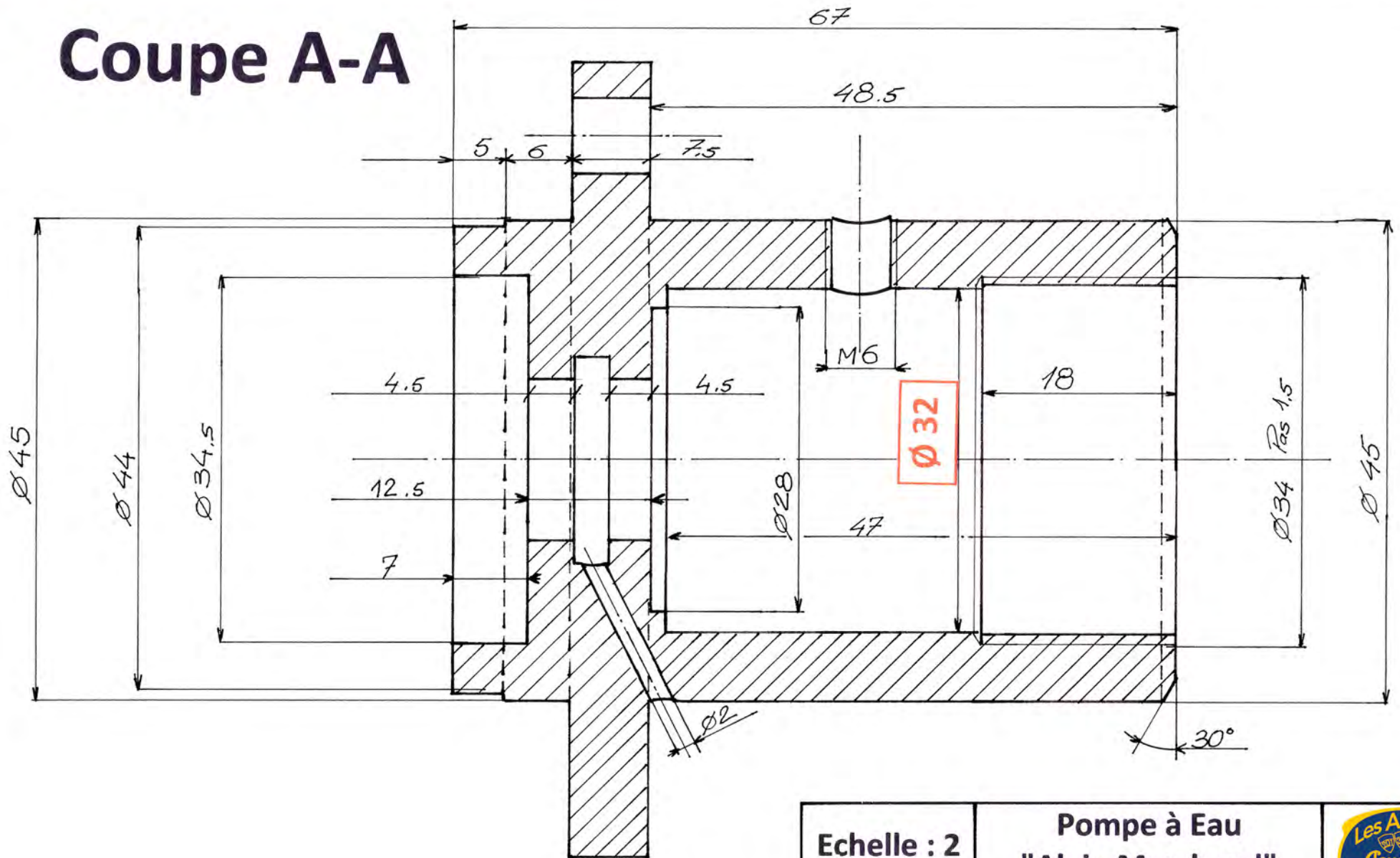
Echelle : 2	Pompe à Eau "Alain Marchand"	
Matière :	Garniture Mécanique	Mars 2020
		Planche : 2/8



Tolérance Générale + ou - 0,2

Echelle : 2	Pompe à Eau "Alain Marchand"	
Matière : Acier	CORPS de POMPE	Mars 2020
		Planche : 3/8

Coupe A-A



Tolérance Générale + ou - 0,2

Sauf Cote de 32mm glissant -0,000 à -0,005 par rapport au diamètre extérieur du roulement

Echelle : 2

Matière :
Acier



Pompe à Eau
"Alain Marchand"

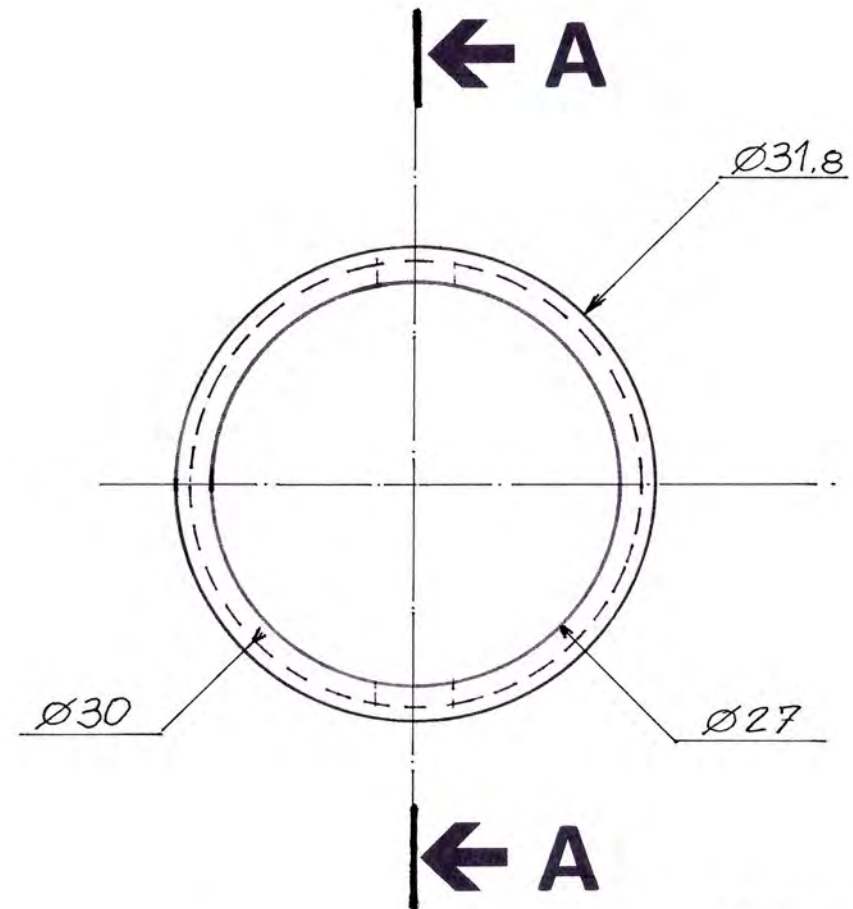
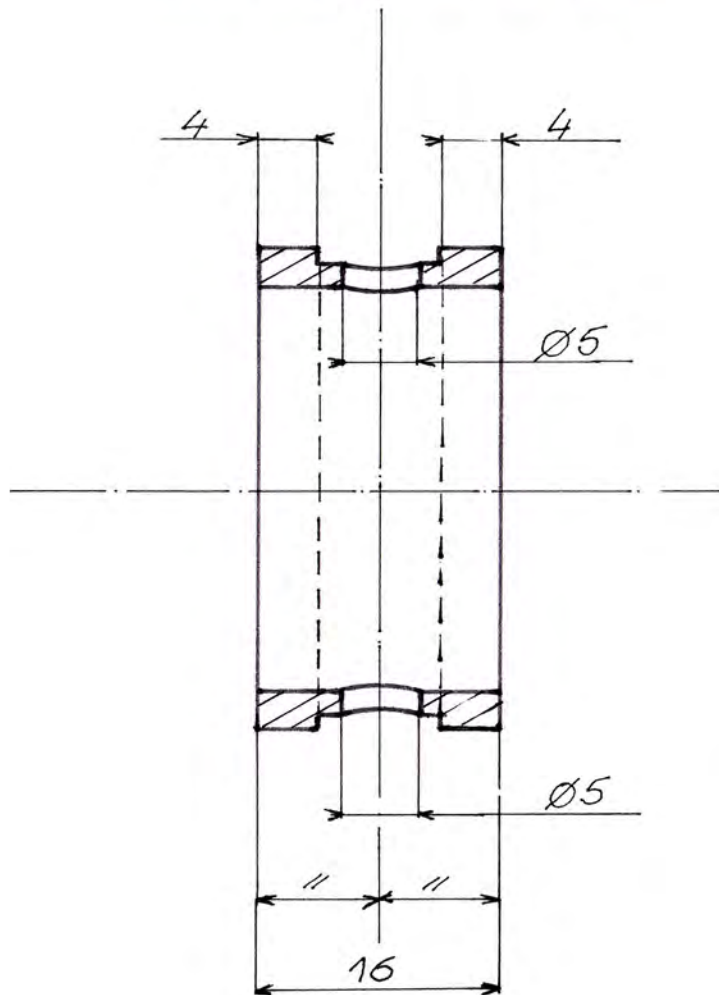
**CORPS de
POMPE**





Mars 2020

Planche : 4/8

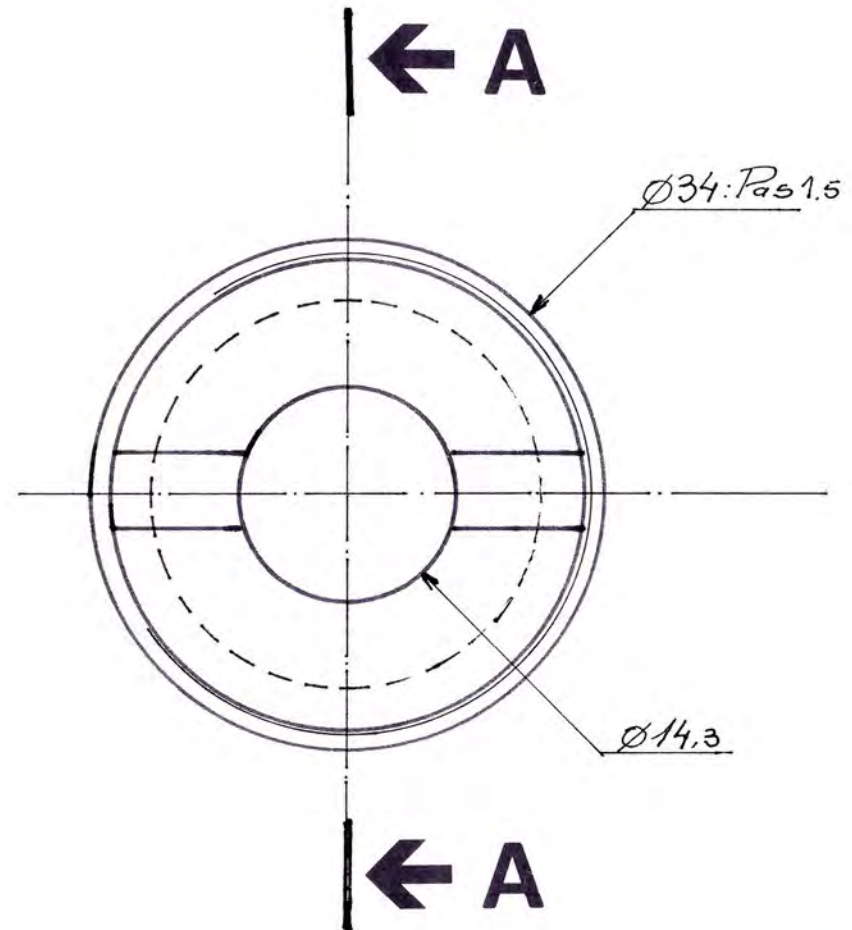
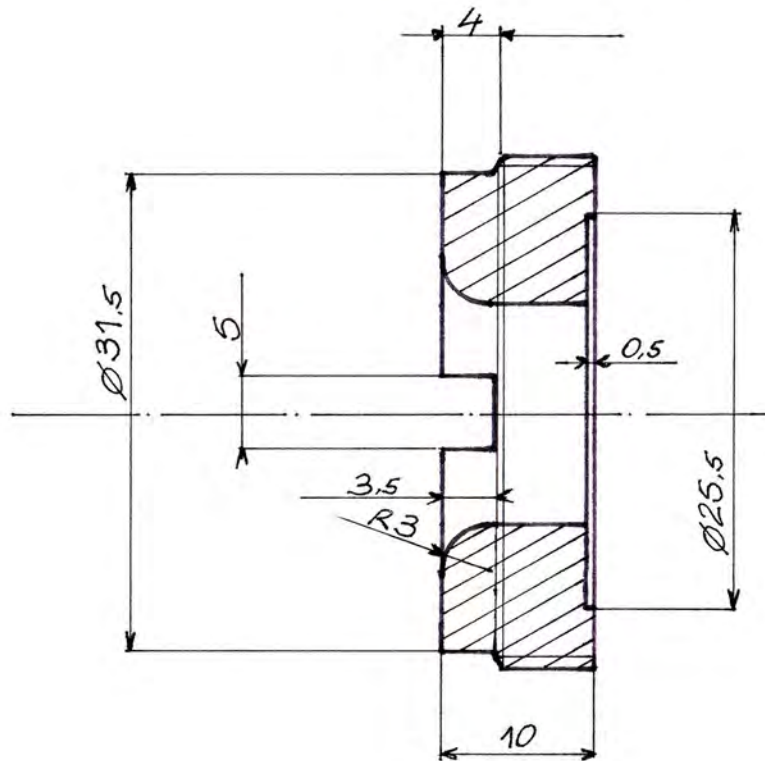
Coupe A-A





Tolérance Générale + ou - 0,2

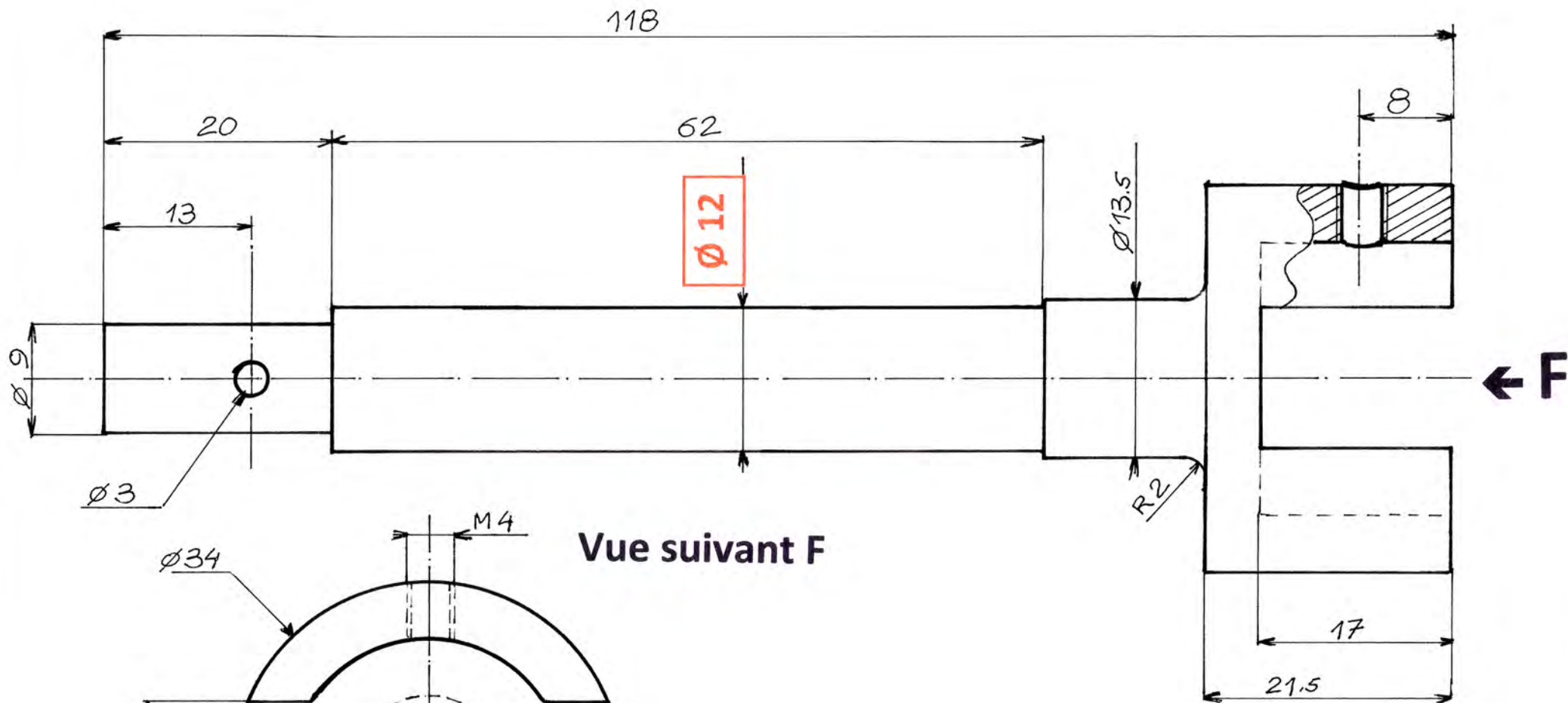
Echelle : 2	Pompe à Eau "Alain Marchand"	
Matière : Acier	Entretoise	Mars 2020
		Planche : 5/8

Coupe A-A

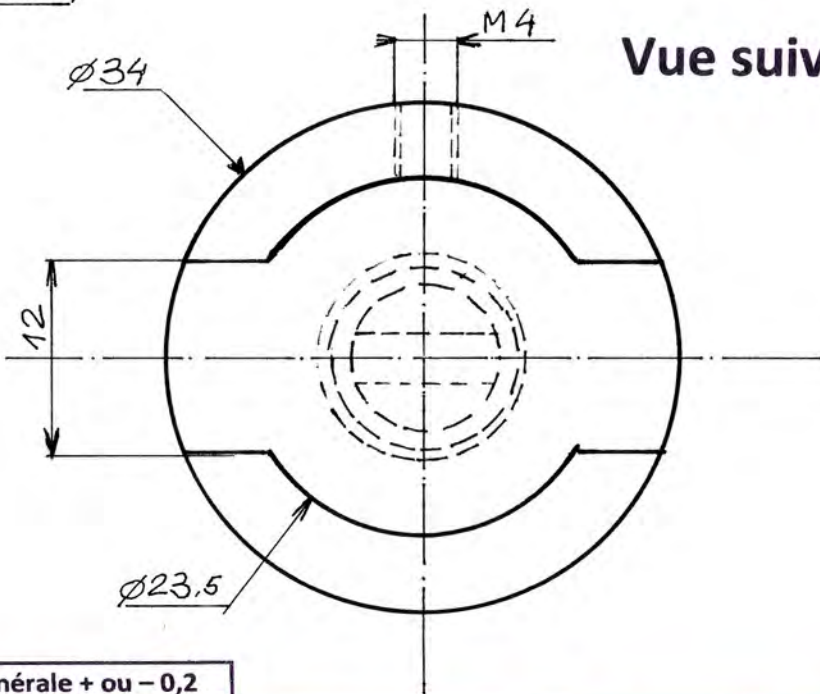


Tolérance Générale + ou - 0,2

Echelle : 2	Pompe à Eau "Alain Marchand"	
Matière : Acier	Ecrou	Mars 2020
		Planche : 6/8



Vue suivant F

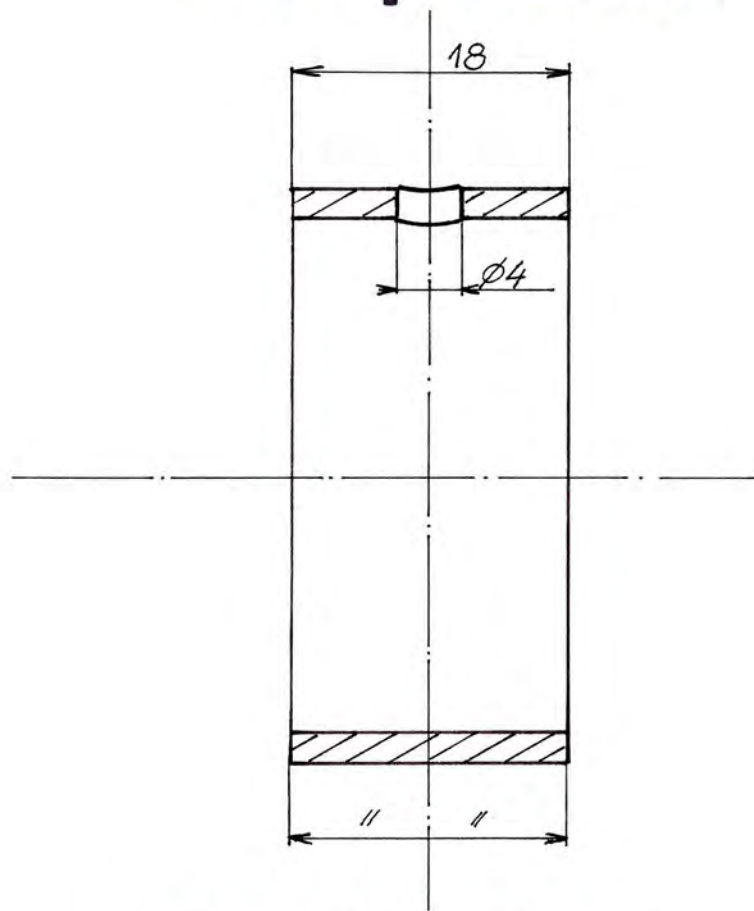


Echelle : 2	Pompe à Eau "Alain Marchand"	
Matière : Acier	AXE de POMPE	Mars 2020
		Planche : 7/8

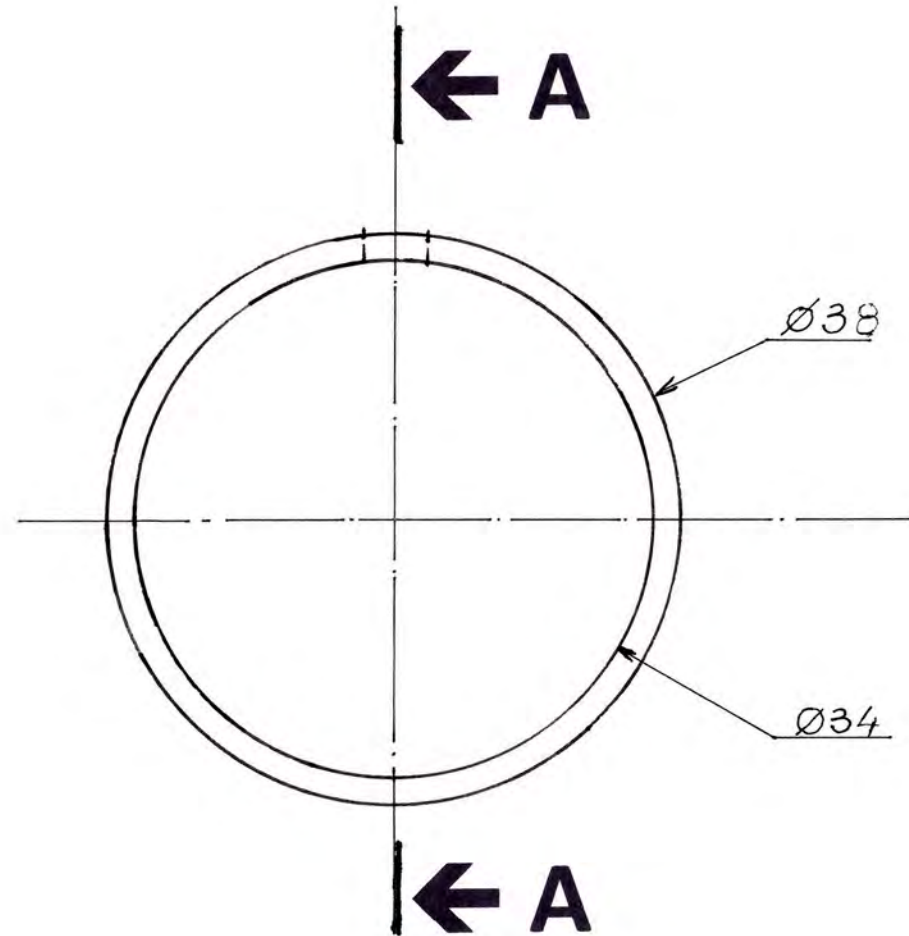
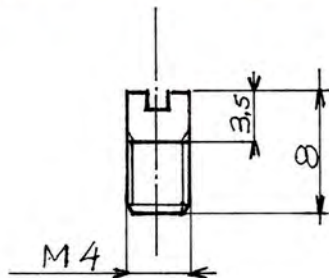
Tolérance Générale + ou - 0,2

Sauf Cote de 12mm serrage + 0.010 à 0,015 par rapport au diamètre intérieur du roulement

Coupe A-A



Ergot de Frette



Tolérance Générale + ou - 0,2

Echelle : 2	Pompe à Eau "Alain Marchand"	
Matière : Acier	Frette de Manchon	Mars 2020
		Planche : 8/8