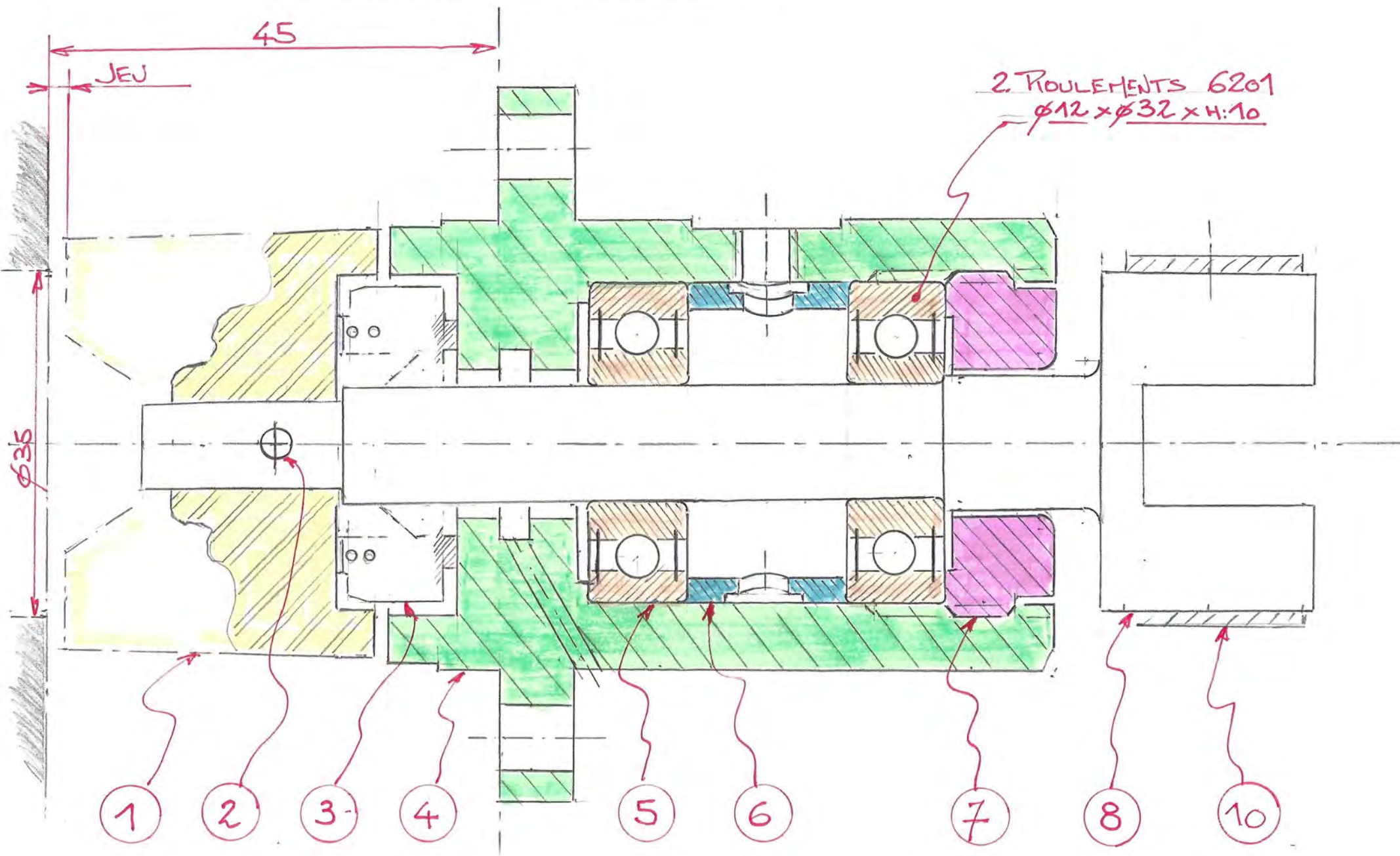




Pompe à eau de Peugeot 01
« revisitée » par Alain MARCHAND

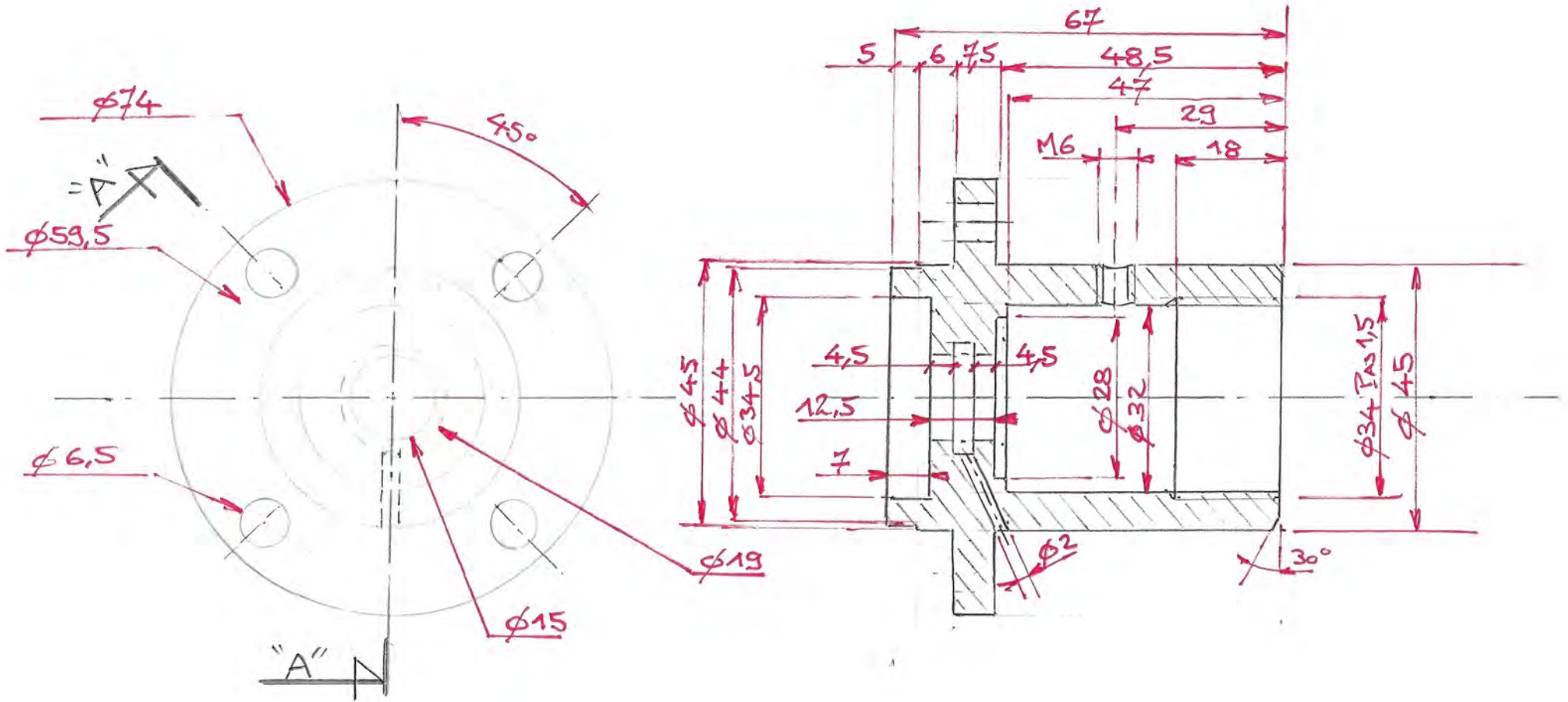
Dessins originaux et relevés de cotes
Par Etienne POULALION

POMPE A EAU "ALAIN TASSIN"



ENSEMBLE Ech: 2

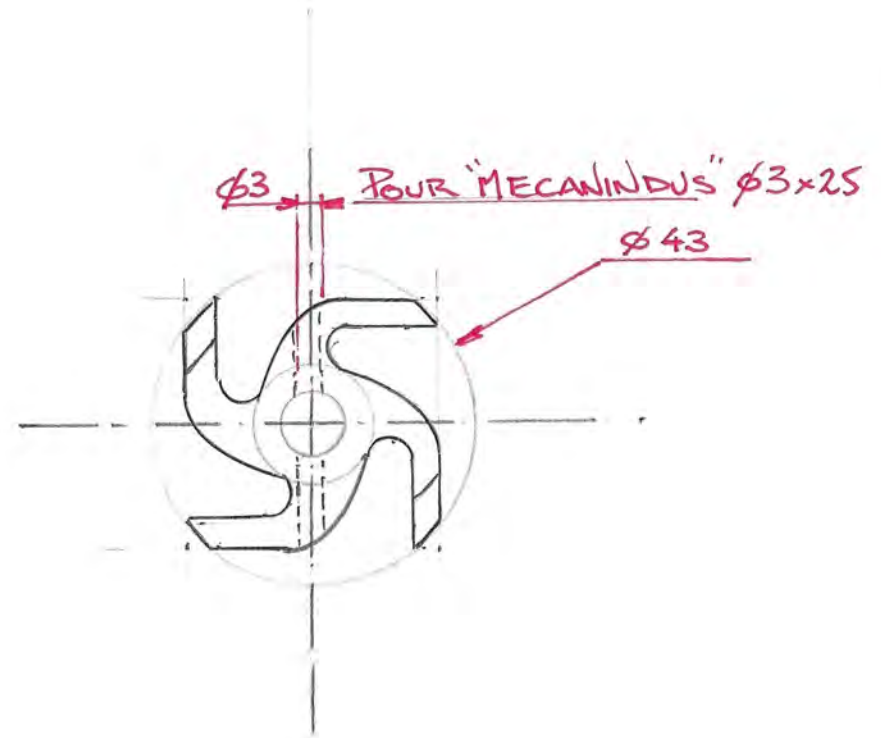
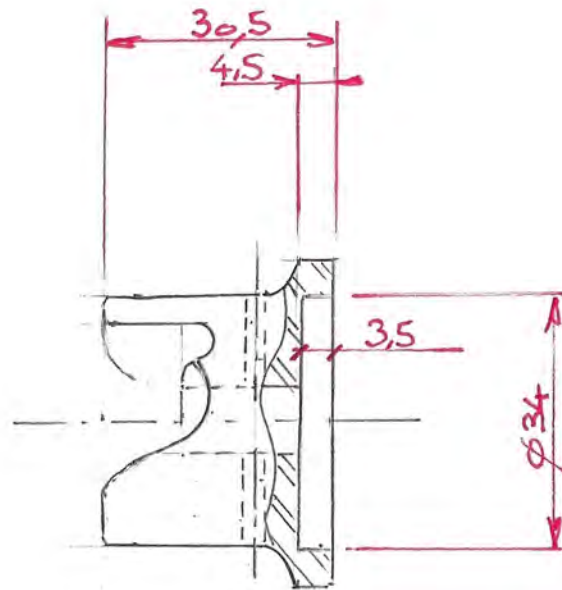
POMPE A EAU "ALAIN TASSIN"



CORPS REP. 4

Ech. 1

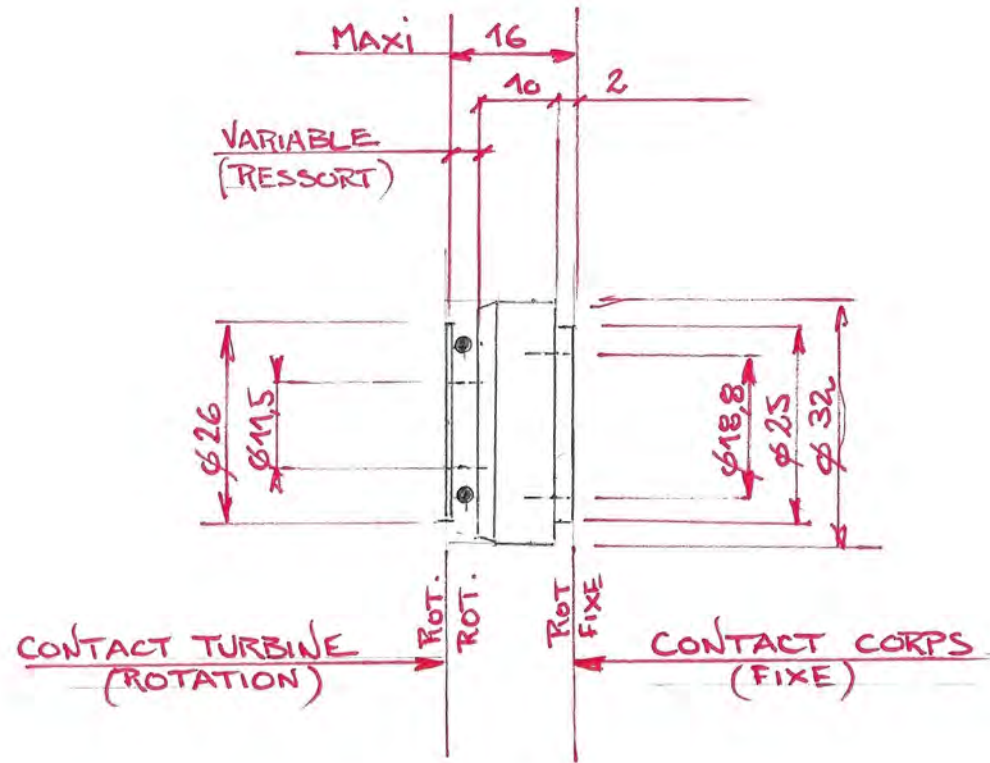
POMPE A EAU "ALAIN TASSIN"



TURBINE REP 1

Ech: 1

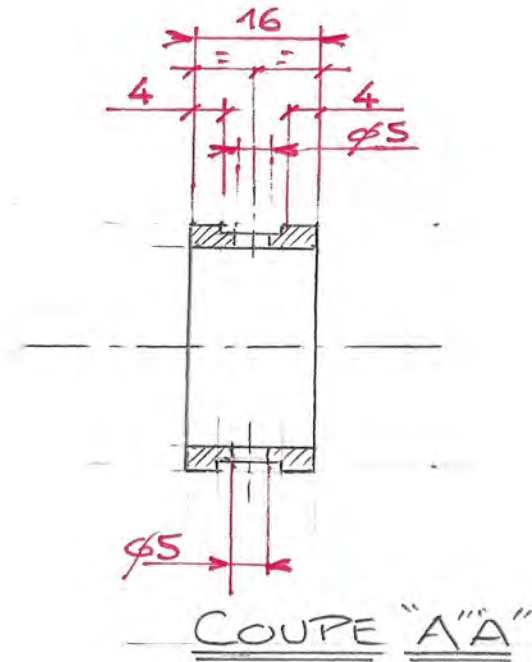
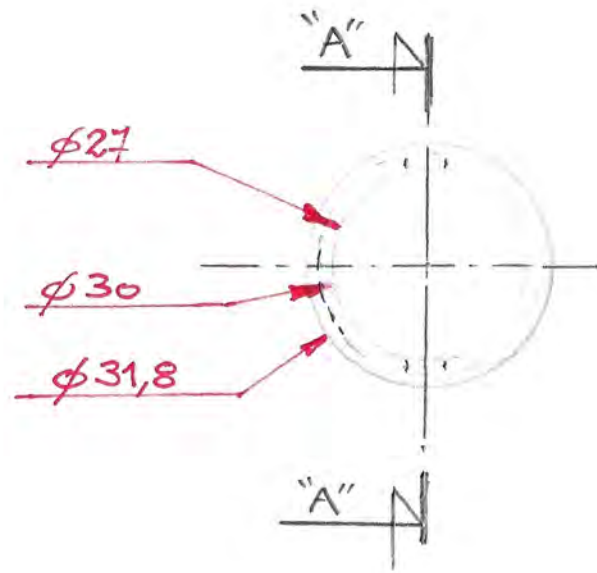
POMPE A EAU "ALAIN TASSIN"



GARNITURE MECANIQUE
REP 3

Ech: 1

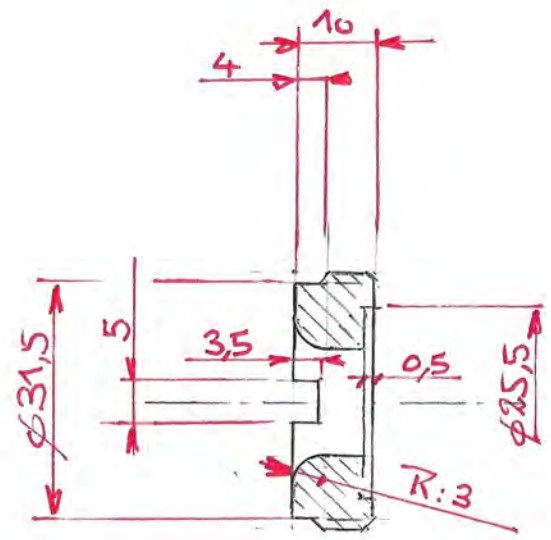
POMPE A EAU "ALAIN TASSIN"



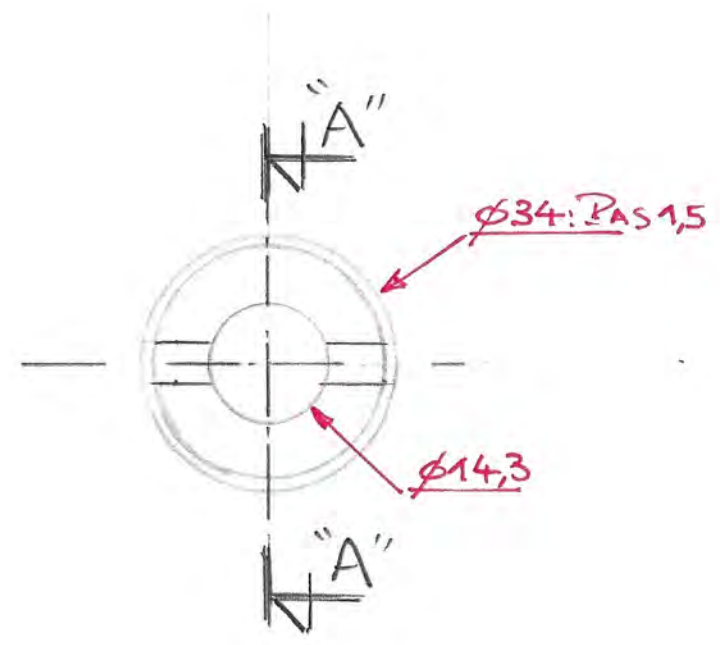
ENTRETOLSE TREP 6

Ech: 1

POMPE A EAU "ALAIN TASSIN"



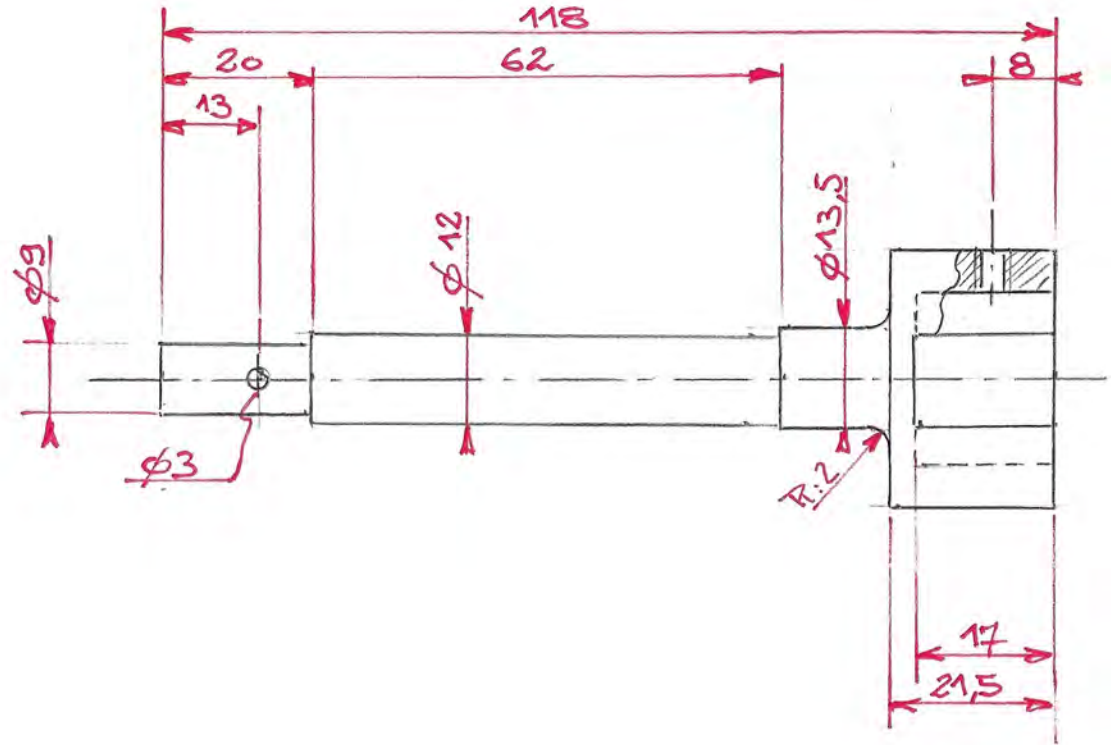
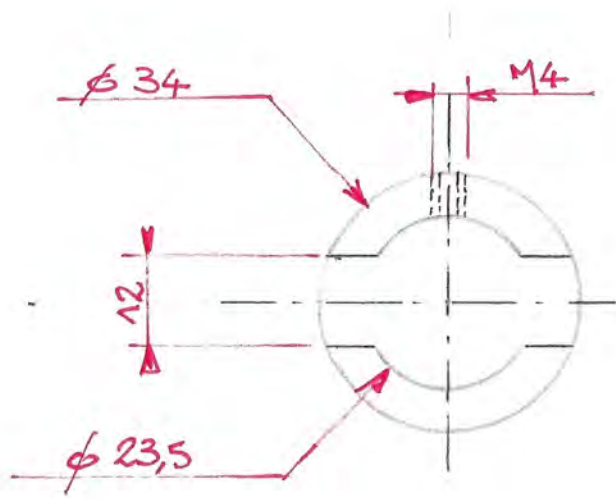
COUPE "A"A"



ECROU REP: 7.

Ech: 1

POMPE A EAU "ALAIN TASSIN"



AXE REP 8

Ech. 1