



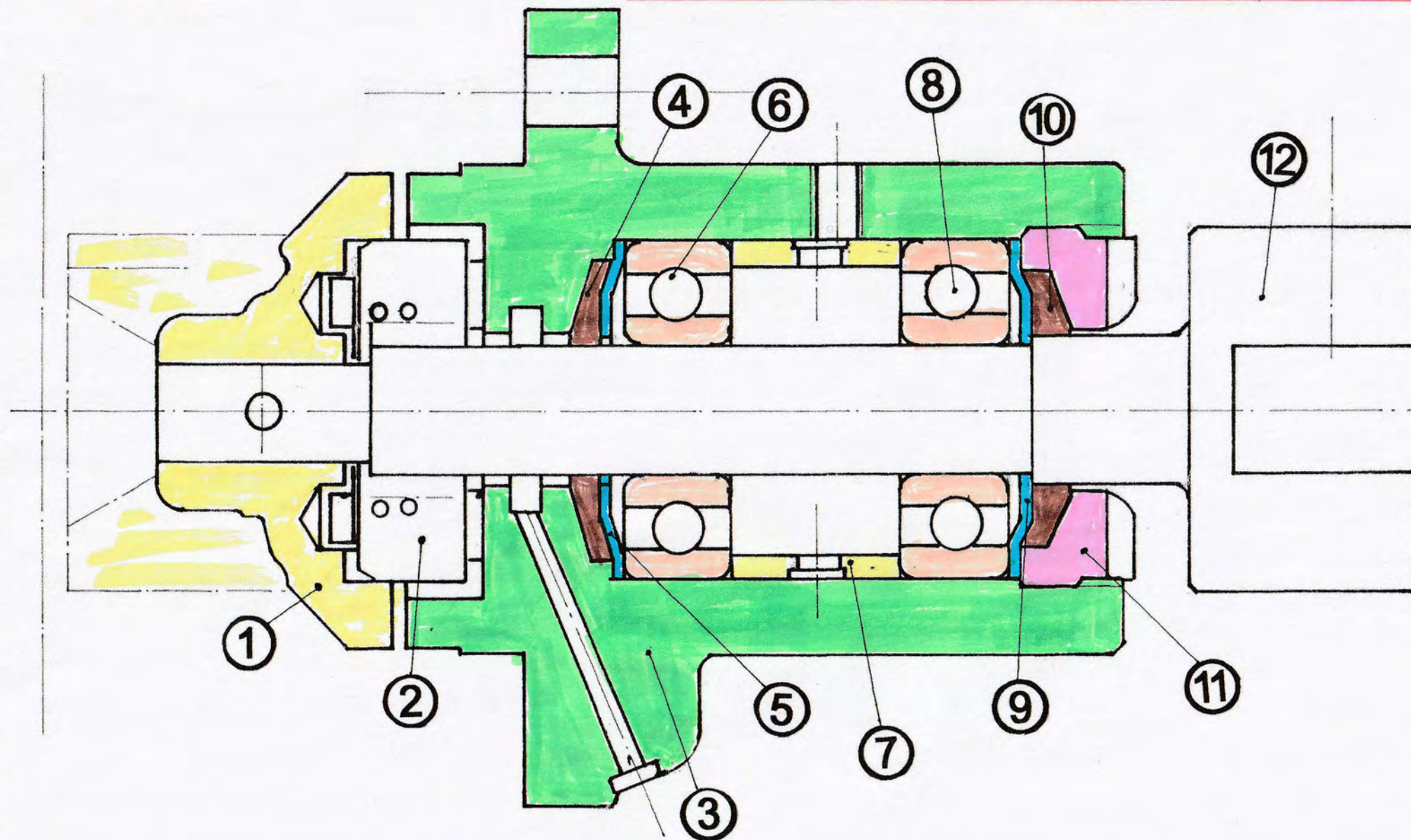
POMPE À ROULEMENTS ET JOINT AD

Schéma de Principe et Plans d'usinage

*Un travail collectif des Amis des Peugeot 01
pour les relevés de cotes et les dessins initiaux.
Plans finaux de Patrick Aoustin*

SCHÉMA DE PRINCIPE

Assemblage de la pompe à roulements et joint AD

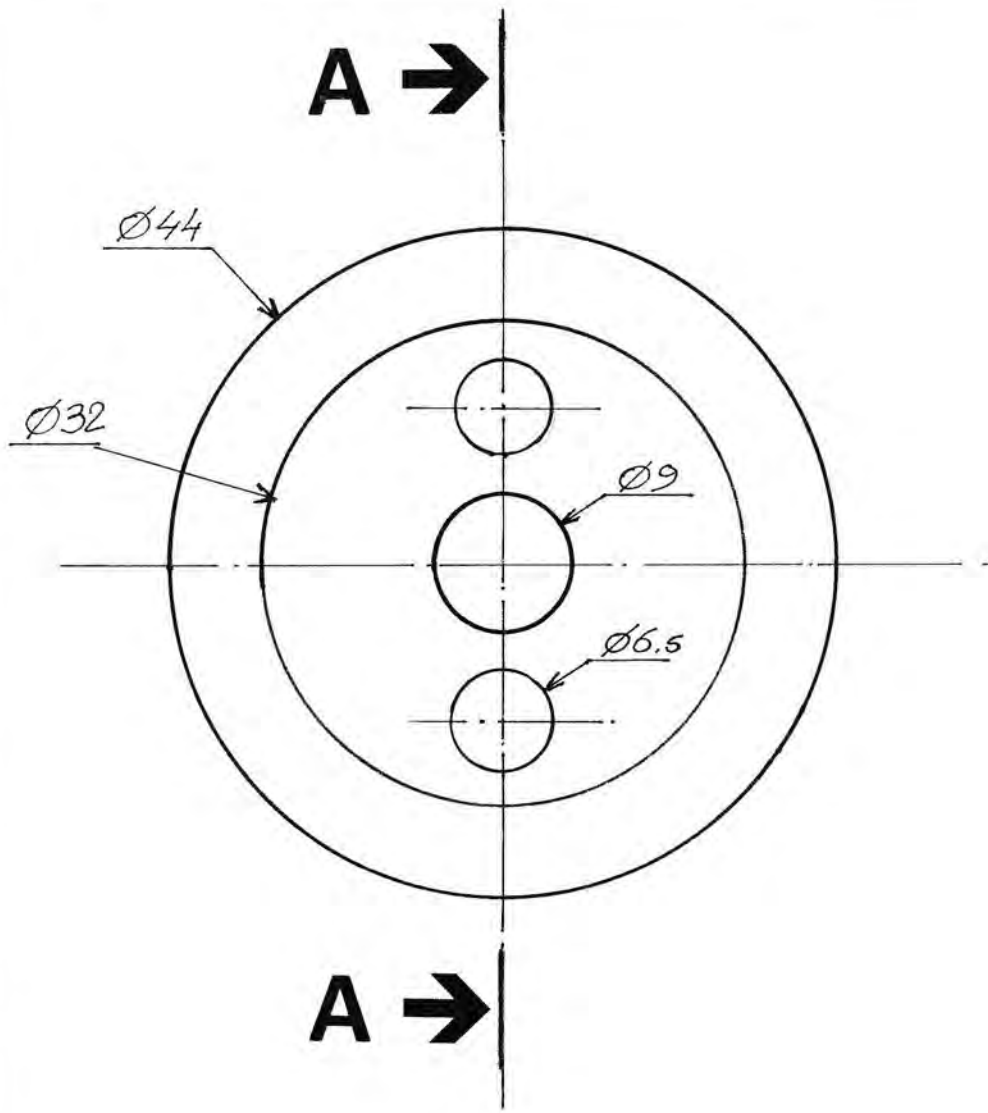




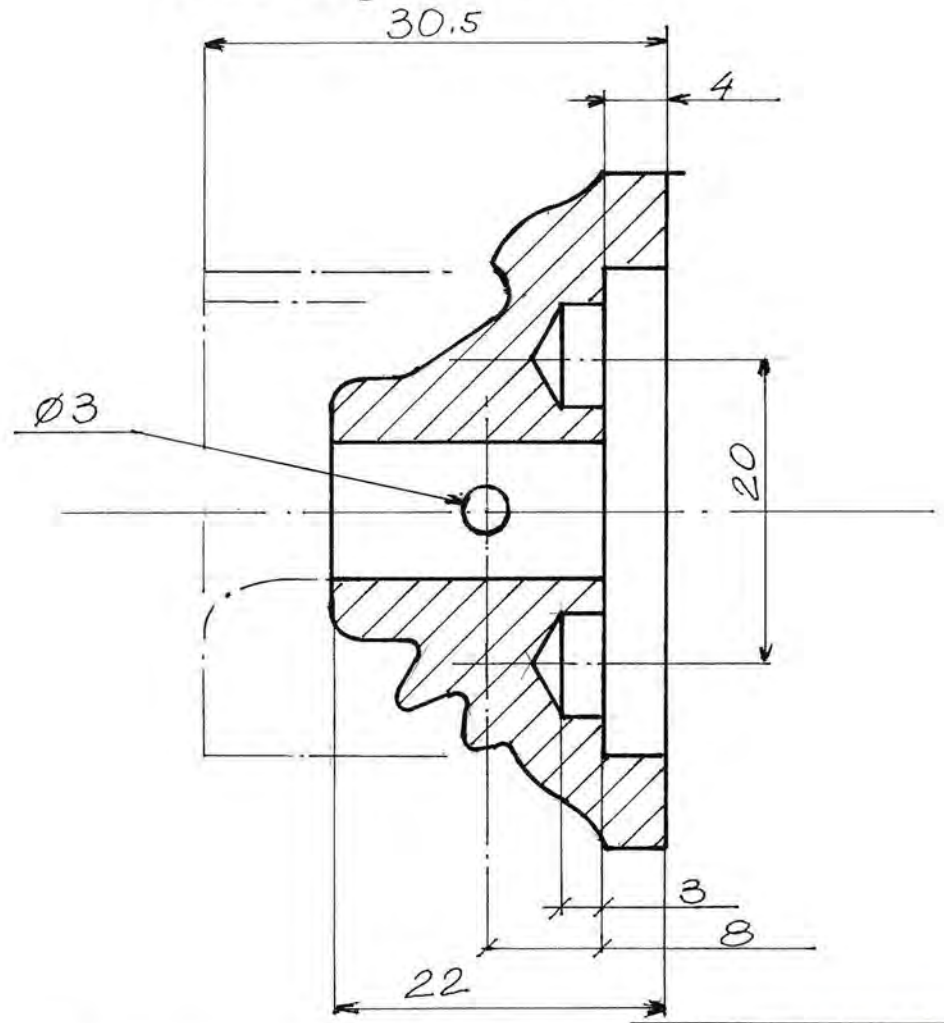
Pompe à roulements et joint AD

Nomenclature

12	Axe de Pompe	8/8
11	Erou	7/8
10	Rondelle Feutre AR	5/8
9	Rondelle Acier AR	5/8
8	Roulement de 12 x 32 x 10	
7	Entretoise	6/8
6	Roulement de 12 x 32 x 10	
5	Rondelle Acier AV	5/8
4	Rondelle Feutre AV	5/8
3	Corps de Pompe	4/8
3	Corps de Pompe	3/8
2	Garniture Mécanique	2/8
1	Turbine	1/8
Rep	Désignation	Planche

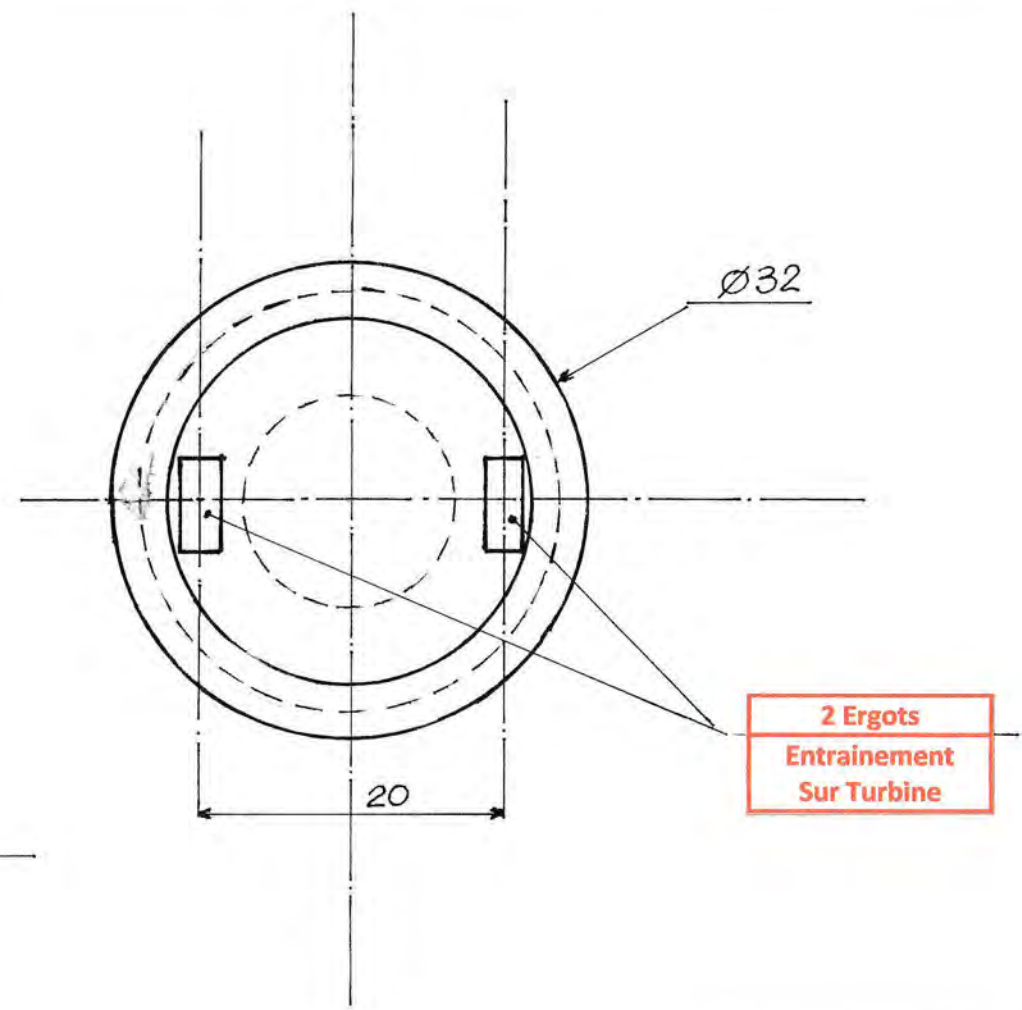
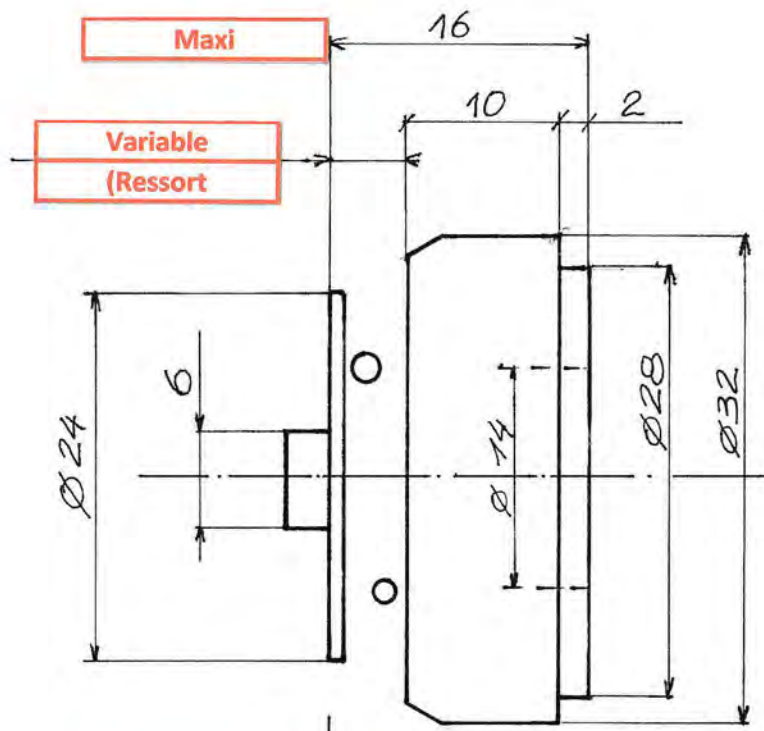


Coupe A-A



Tolérance Générale + ou - 0,2

Echelle : 2	Pompe à Roulements et joint AD	
Matière : Acier	<h1>Turbine</h1>	
		



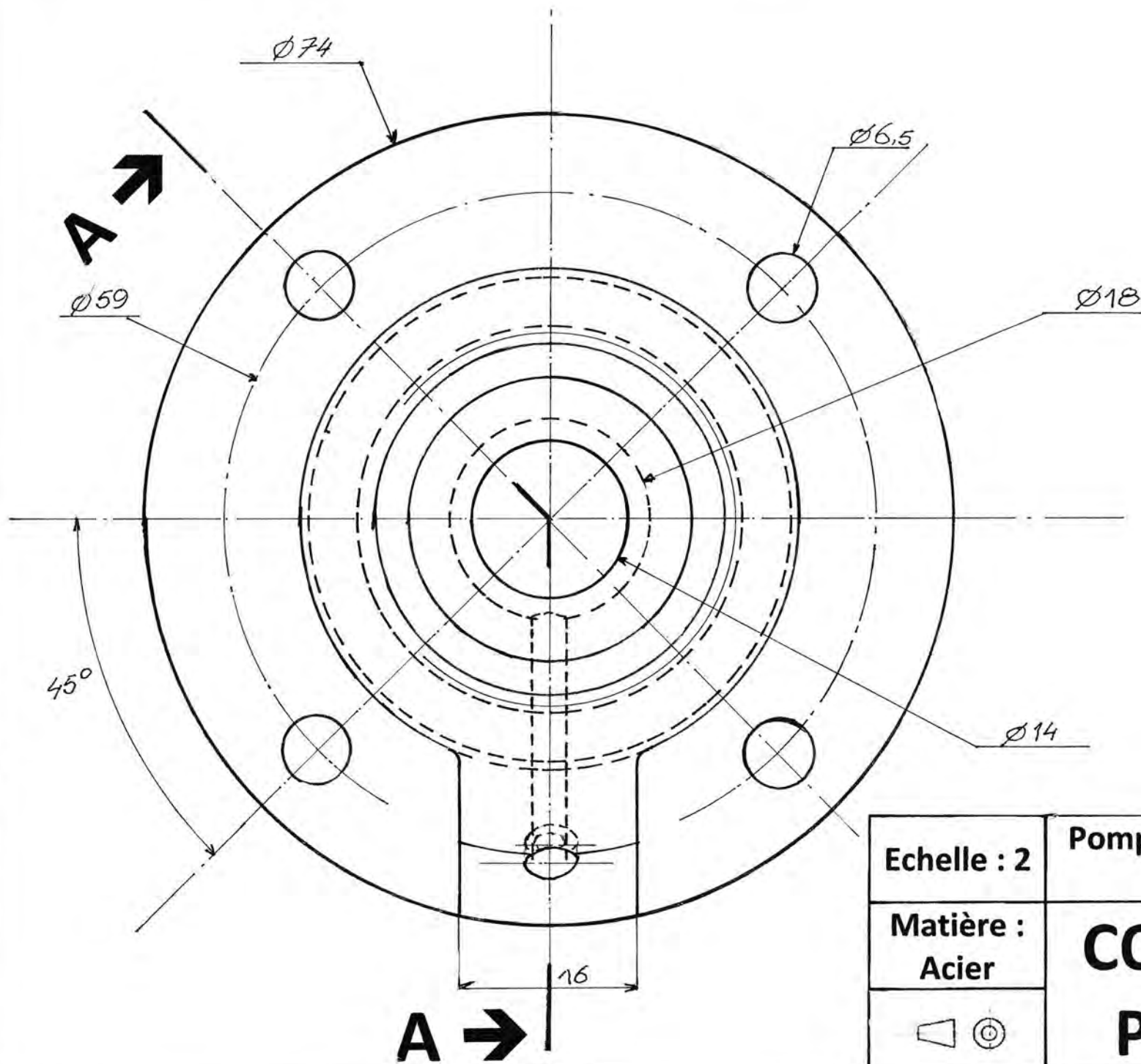
Contact
Turbine Rot

Rot.
Rot.

Rot.
Fixe

Tolérance Générale + ou - 0,2

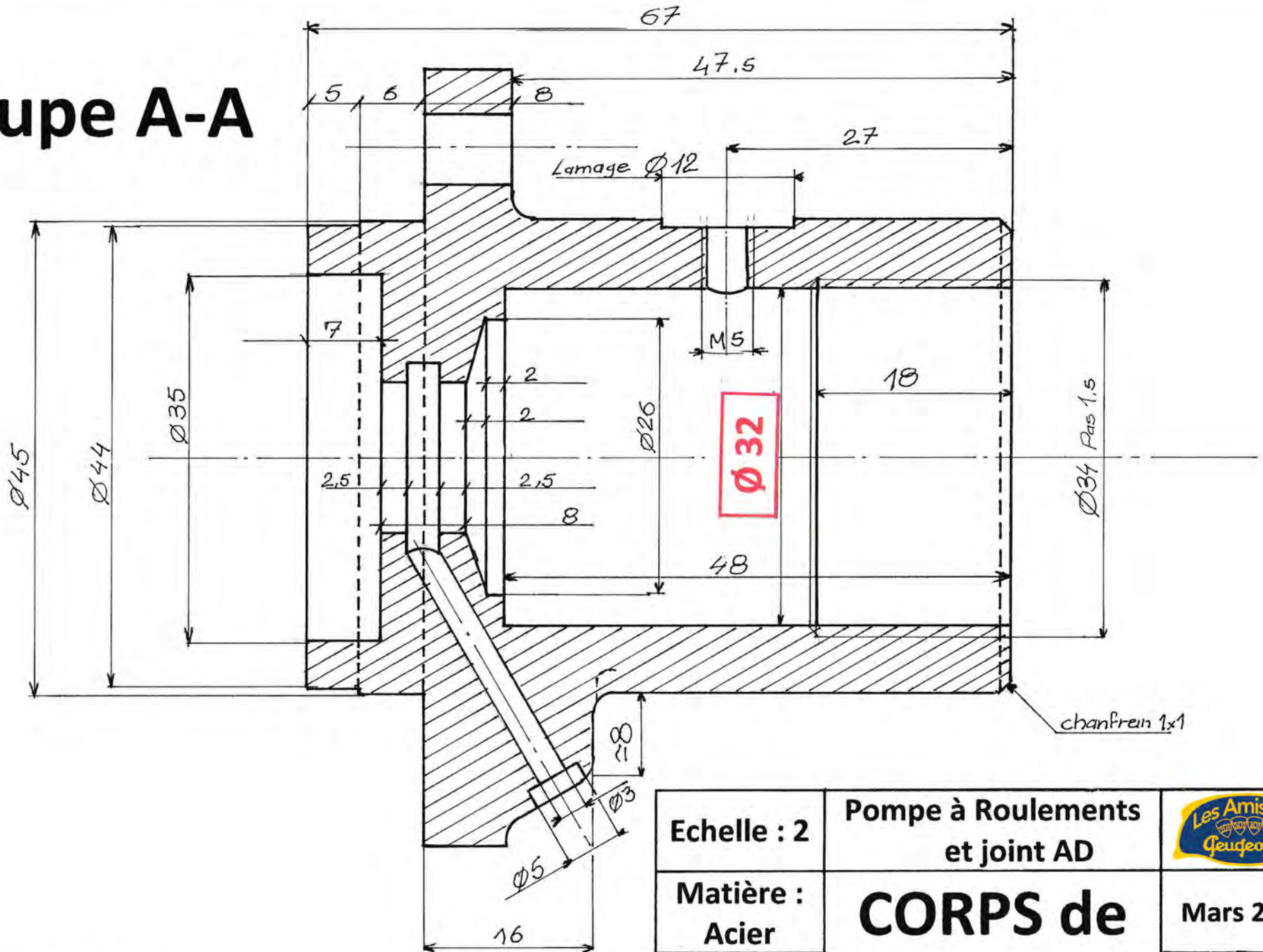
Echelle : 2	Pompe à Roulements et joint AD	
Matière :	Garniture Mécanique	Mars 2020
		Planche : 2/8



Tolérance Générale + ou - 0,2

Echelle : 2	Pompe à Roulements et joint AD	
Matière : Acier	<h1>CORPS de POMPE</h1>	Mars 2020
		Planche : 3/8

Coupe A-A

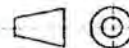


Tolérance Générale + ou - 0,2

Sauf Cote de 32mm glissant -0,000 à -0,005 par rapport au diamètre extérieur du roulement

Echelle : 2

Matière :
Acier



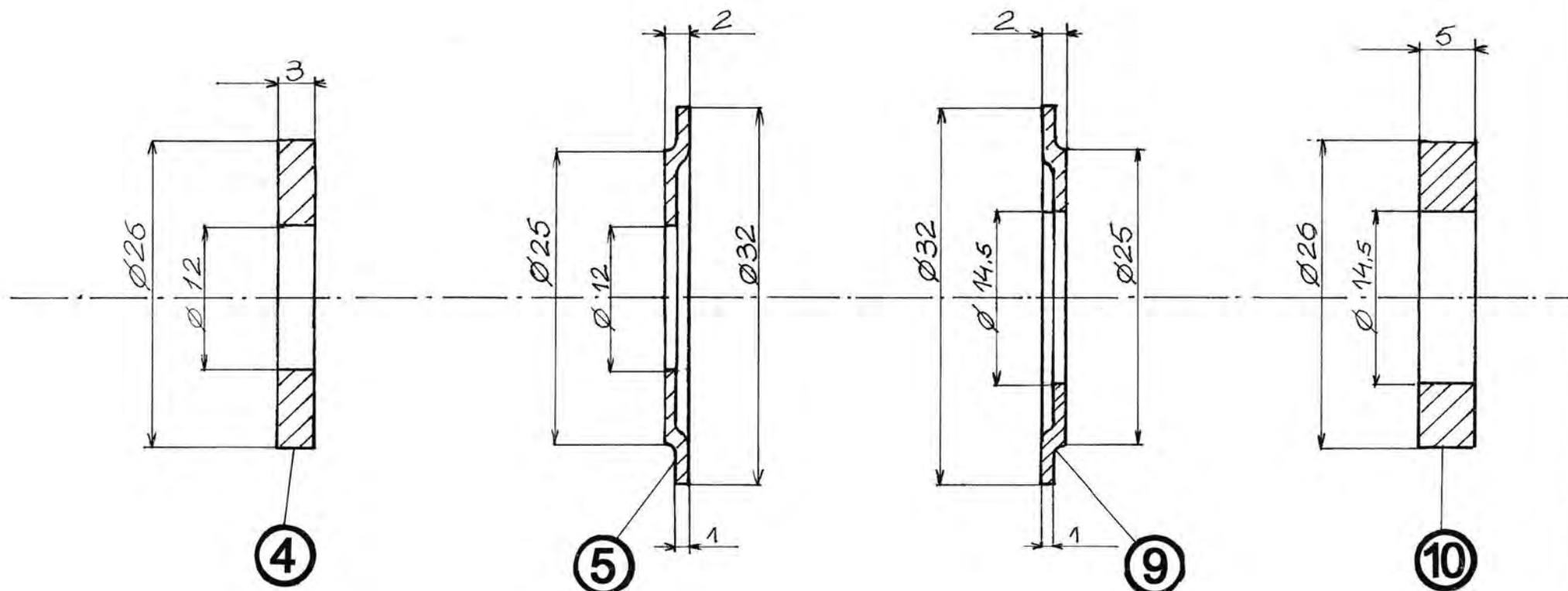
Pompe à Roulements
et joint AD

**CORPS de
POMPE**



Mars 2020

Planche : 4/8

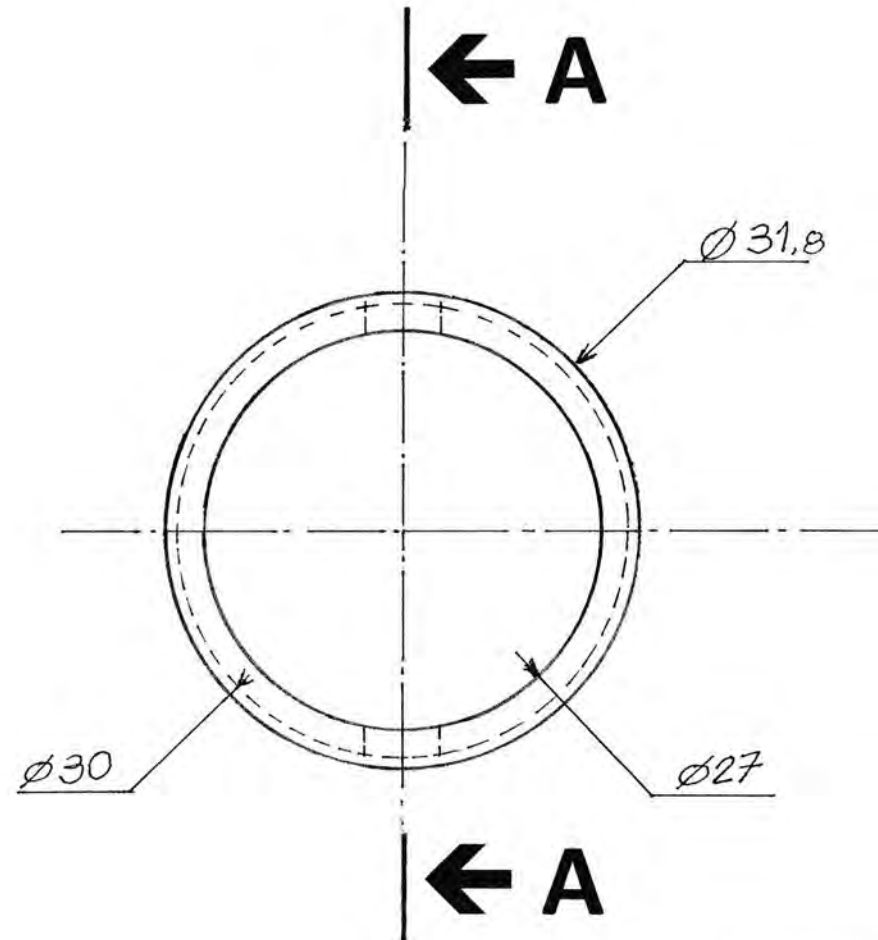
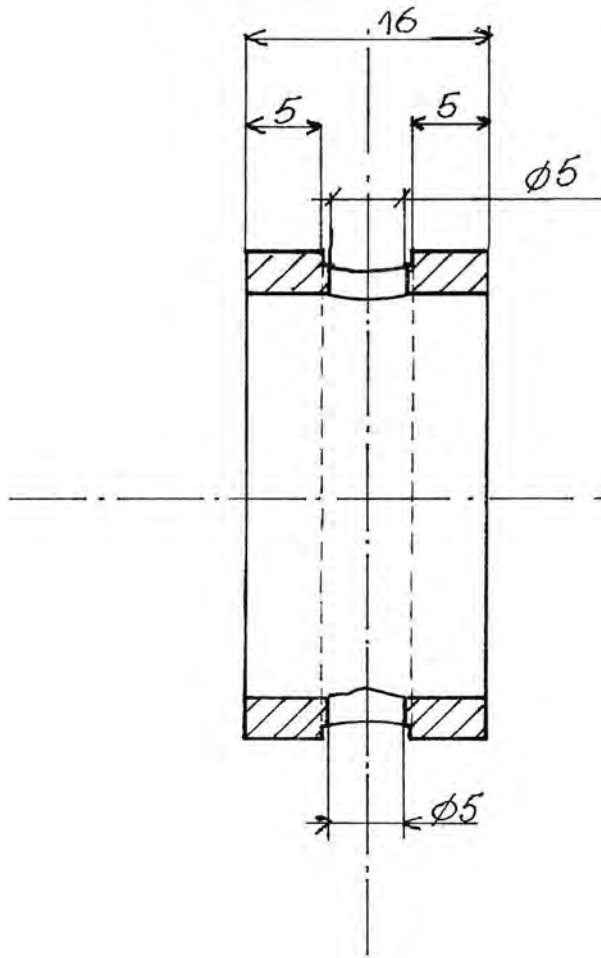


10	Rondelle Feutre AV	Feutre
9	Rondelle Acier AR	Acier
5	Rondelle Acier AV	Acier
4	Rondelle Feutre AV	Feutre
Rep	Désignation	Matière

Tolérance Générale + ou - 0,2

Echelle : 2	Pompe à Roulements et joint AD	
Matière :	Rondelles et Feutres AV & AR	Mars 2020
		Planche : 5/8

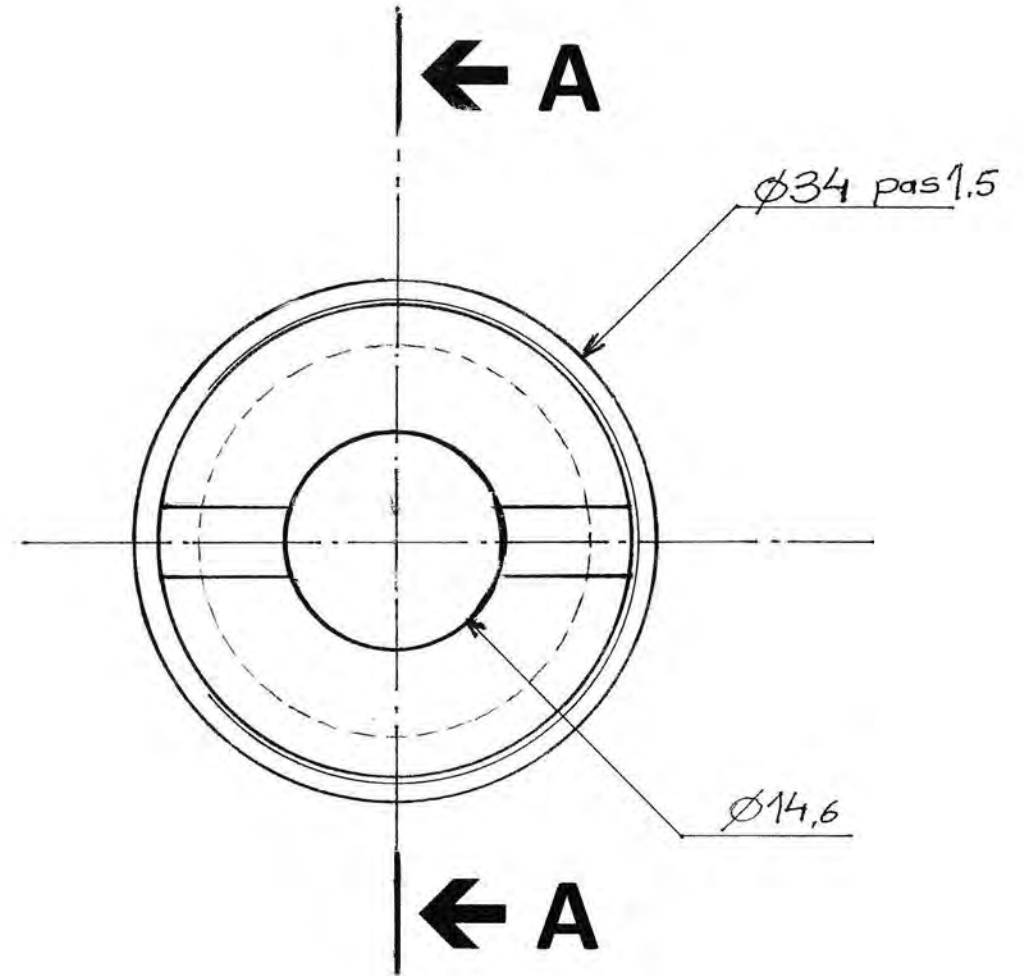
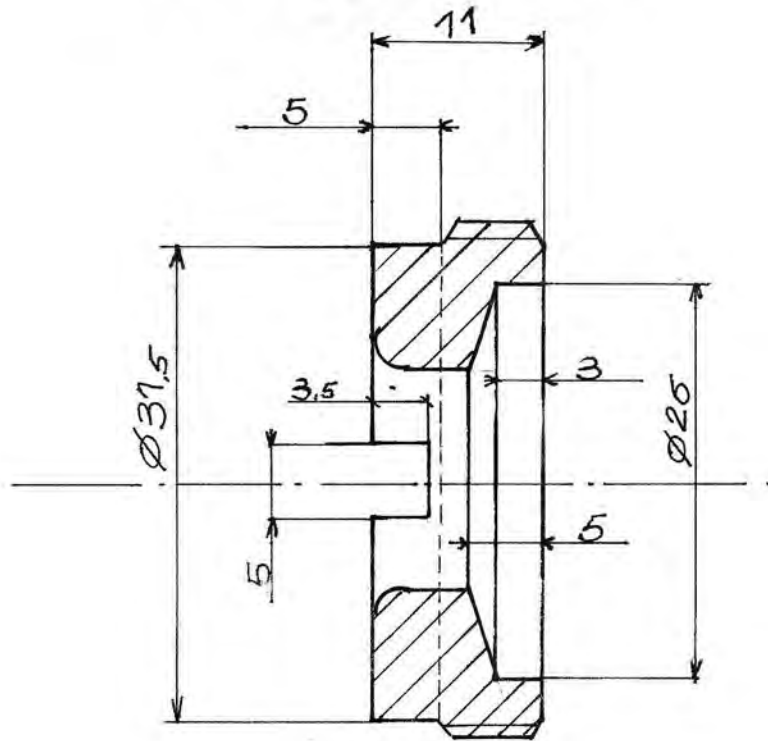
Coupe A-A



Tolérance Générale + ou - 0,2

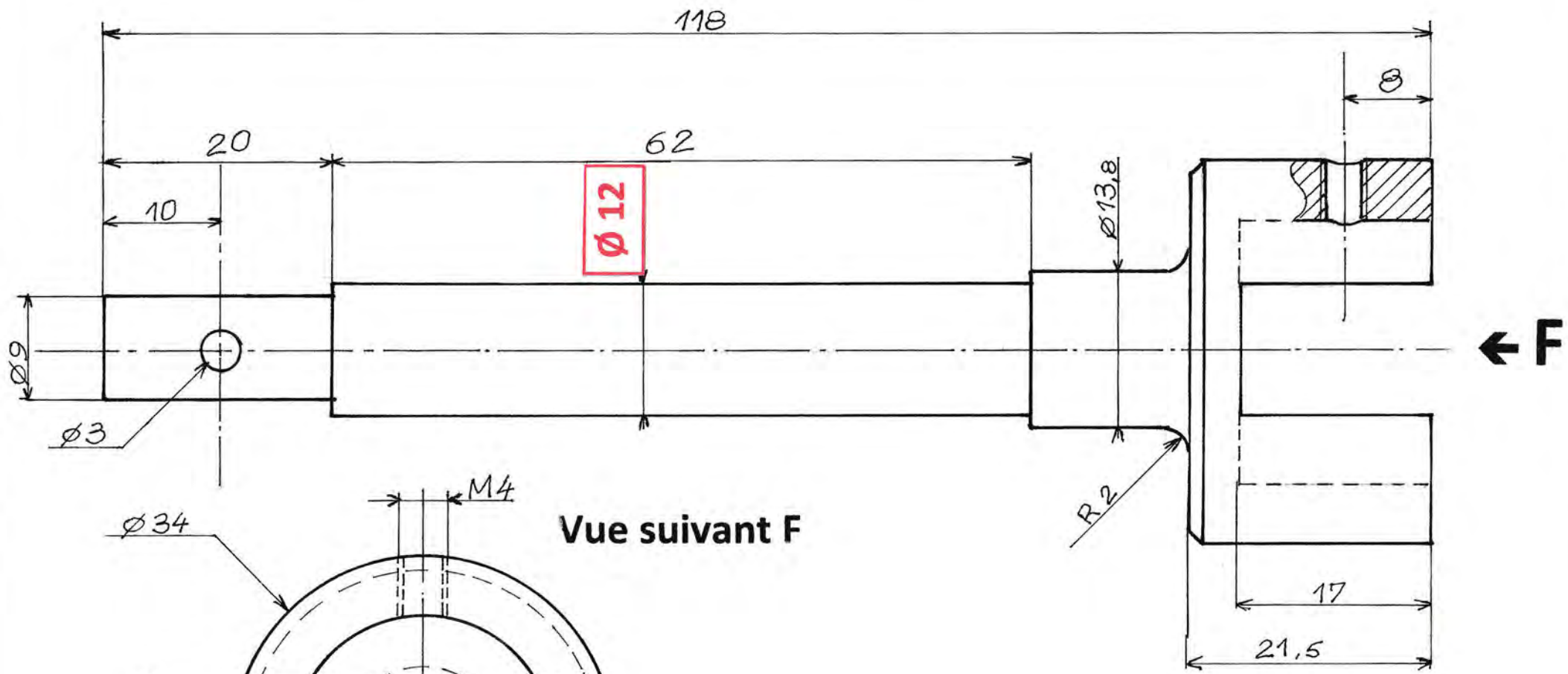
Echelle : 2	Pompe à Roulements et joint AD	
Matière : Acier	Entretoise	Mars 2020
		Planche : 6/8

Coupe A-A

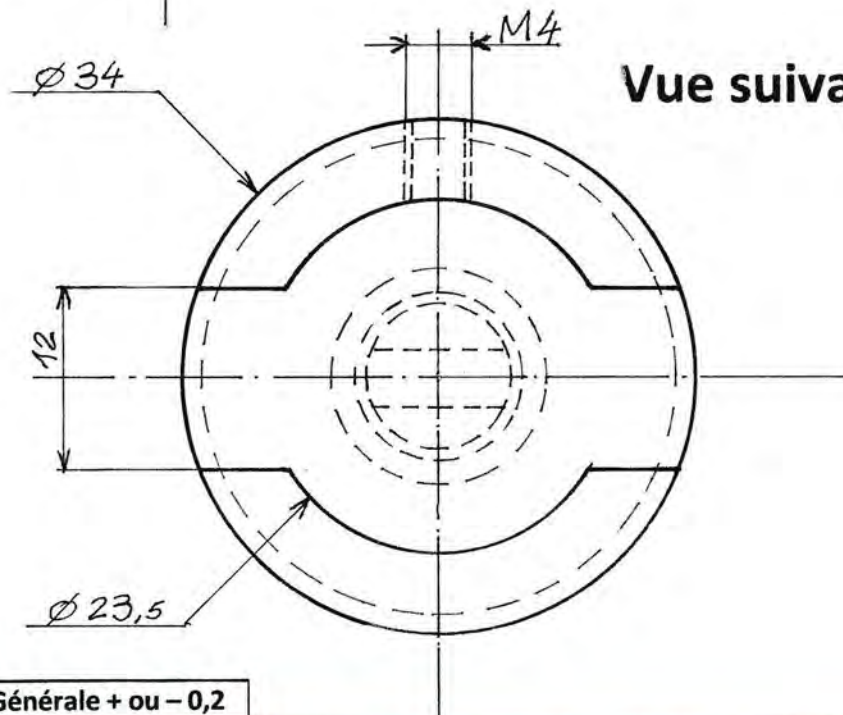


Tolérance Générale + ou - 0,2

Echelle : 2	Pompe à Roulements et joint AD	
Matière : Acier	Ecrou	Mars 2020
		Planche : 7/8



Vue suivant F



Tolérance Générale + ou - 0,2

Sauf Cote de 12mm serrage + 0.010 à 0,015 par rapport au diamètre intérieur du roulement

Echelle : 2	Pompe à Roulements et joint AD	
Matière : Acier	AXE de POMPE	Mars 2020
		Planche : 8/8