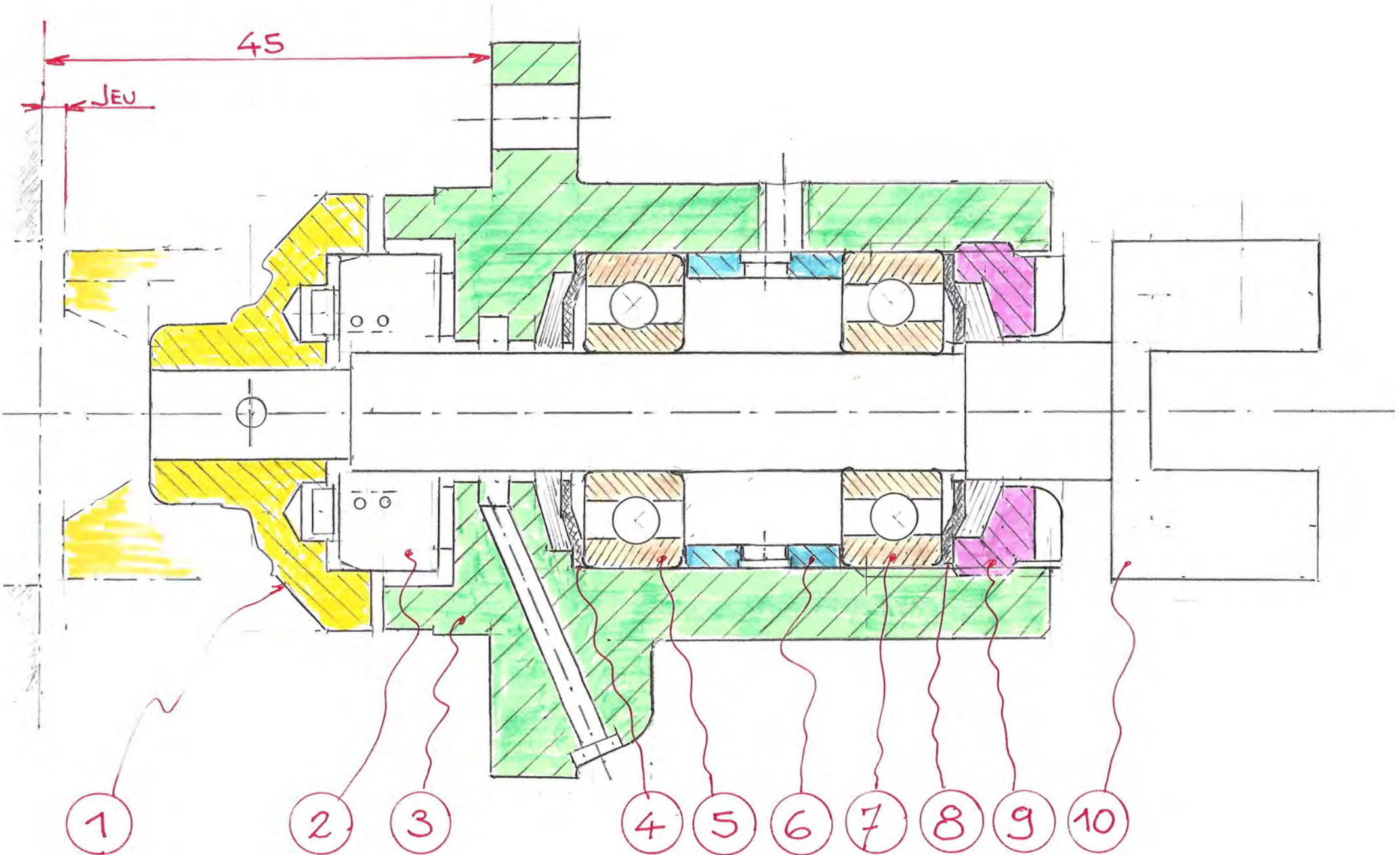




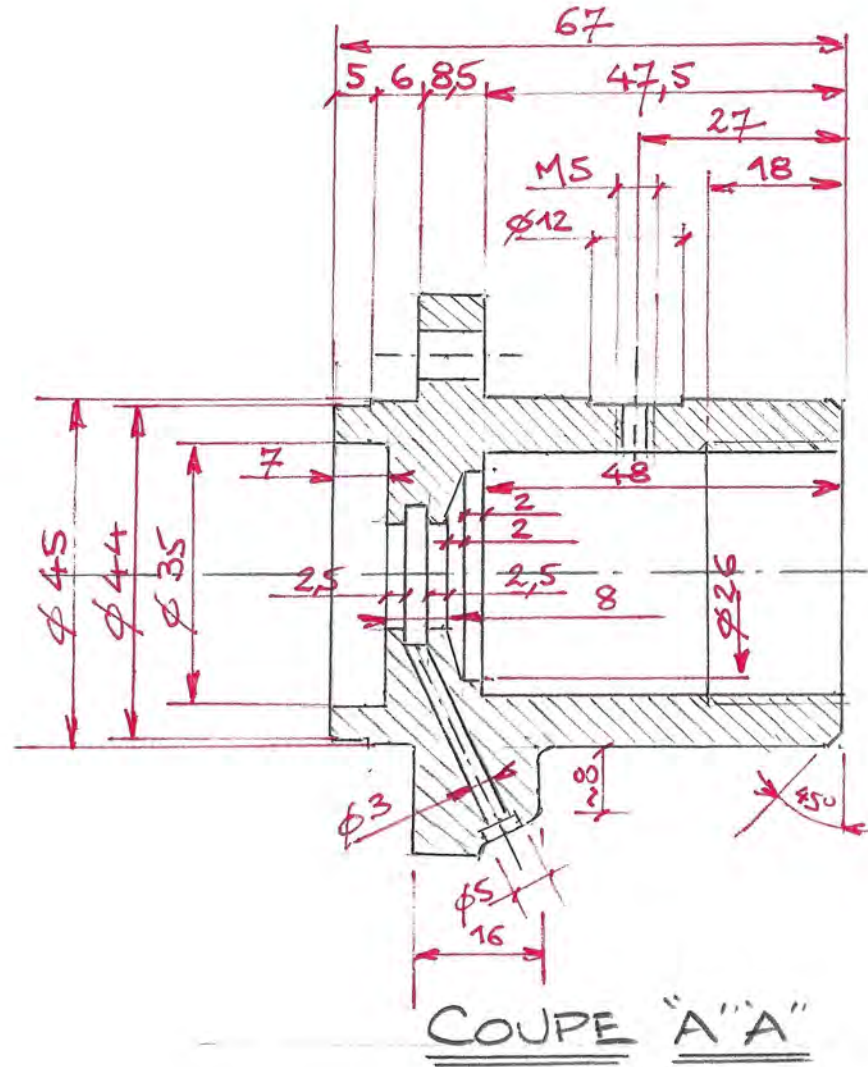
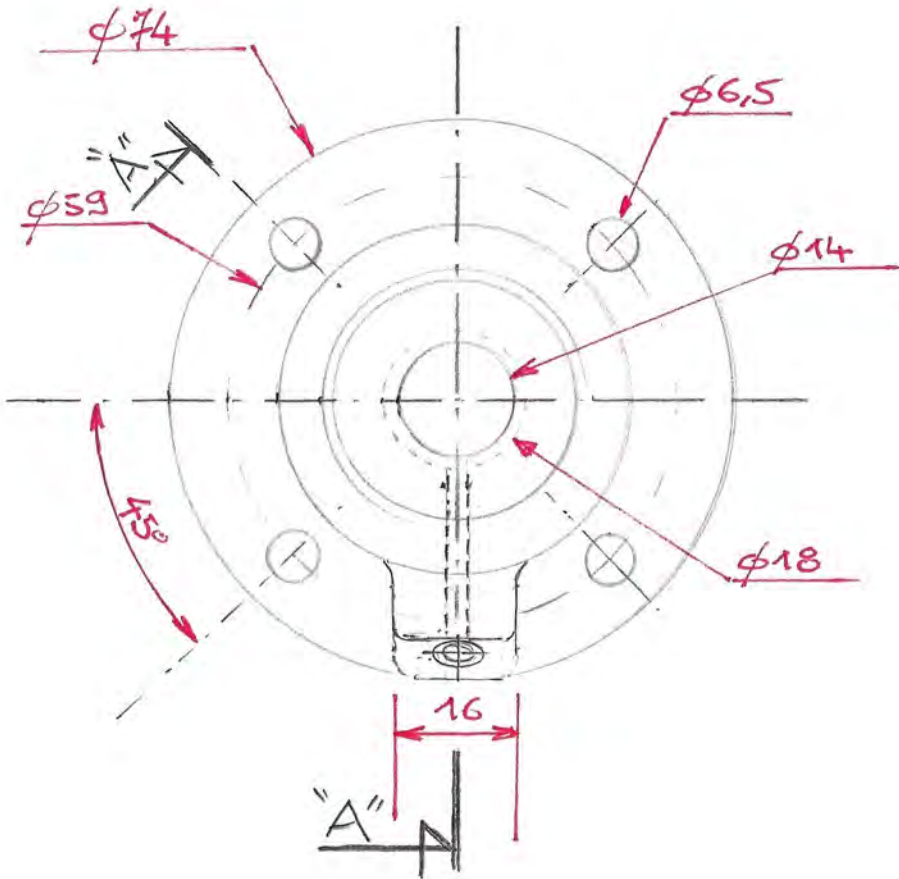
POMPE À EAU POUR PEUGEOT 01 Modèle à roulements et joint A.D.

*Dessins et relevés de cotes
par Etienne POULALION*

Pompe à roulements et joint AD (pl 1)

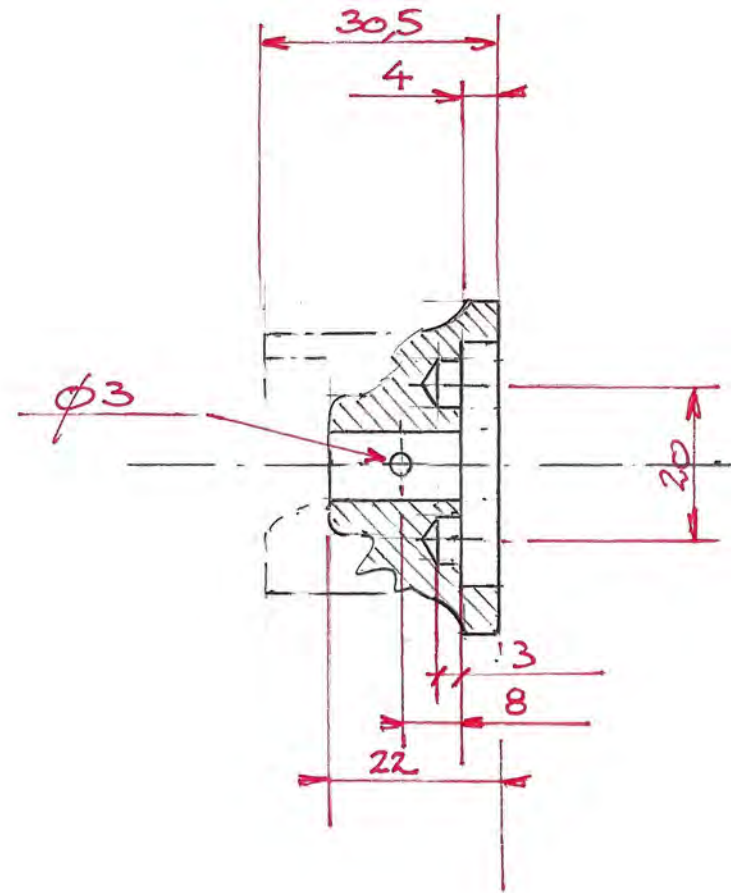
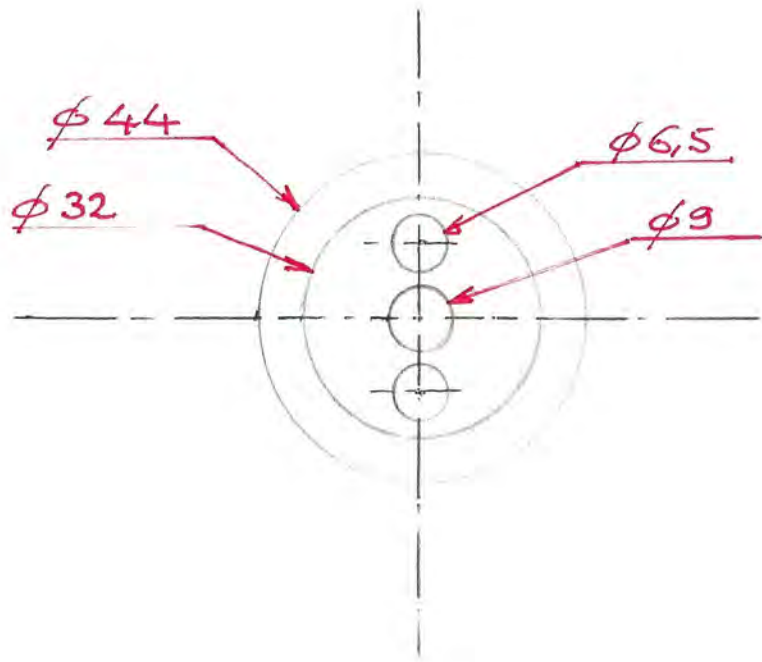


Pompe à roulements et joint AD (pl 2)



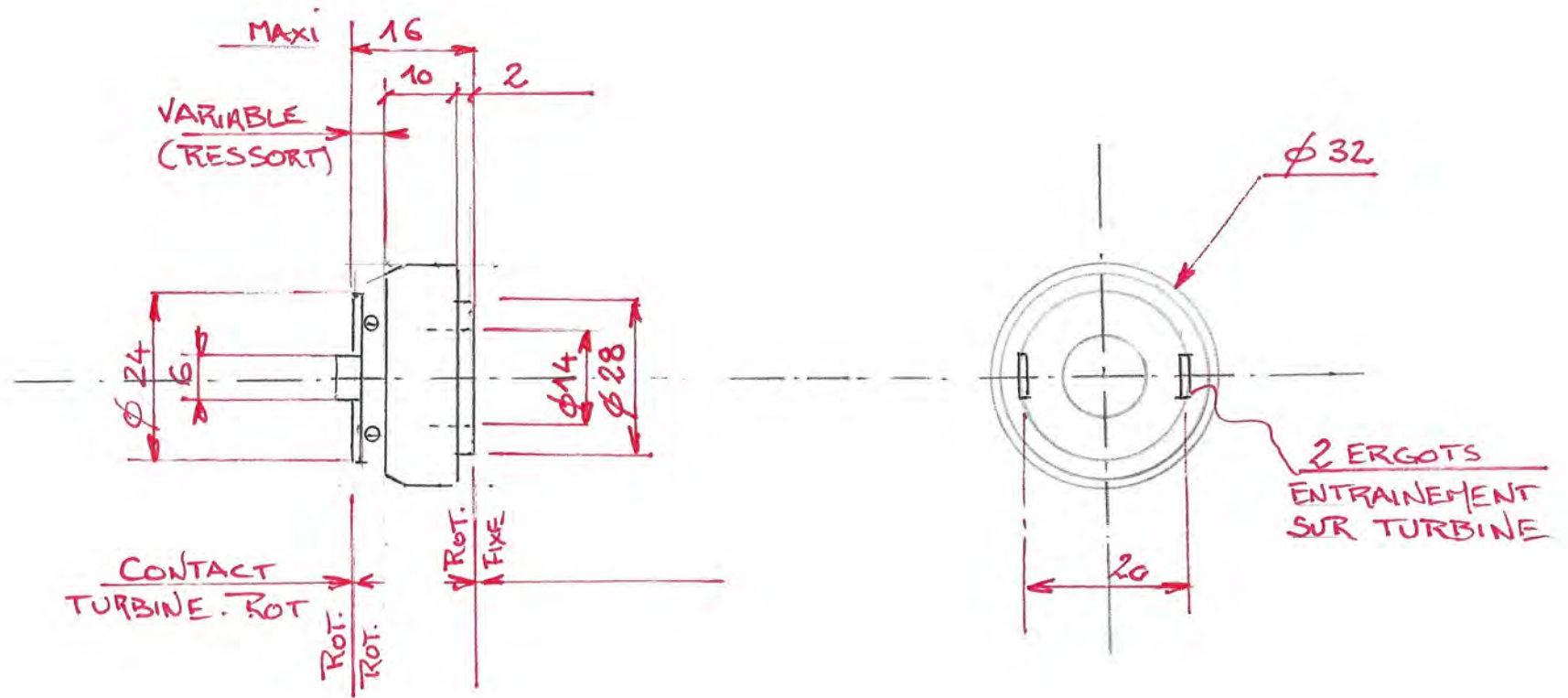
CORPS REP 3

Pompe à roulements et joint AD (pl 3)



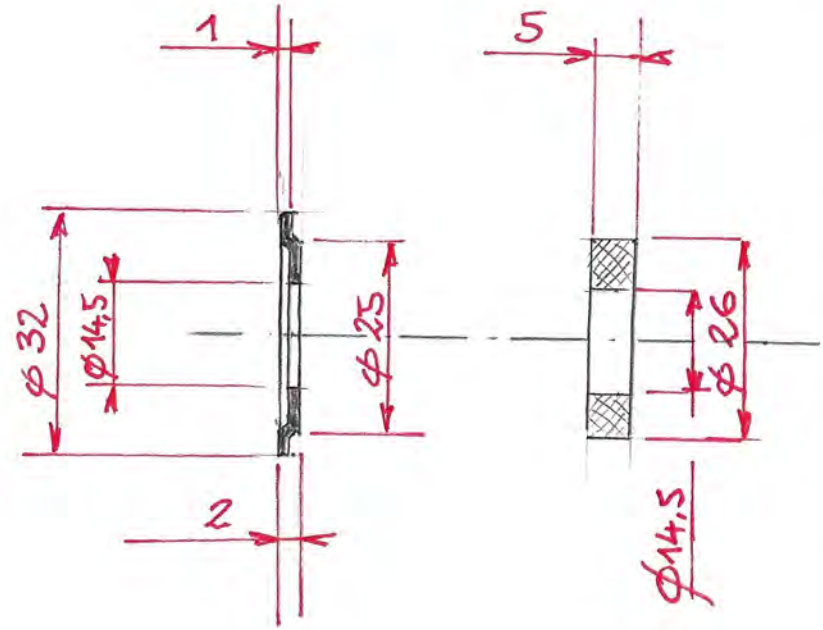
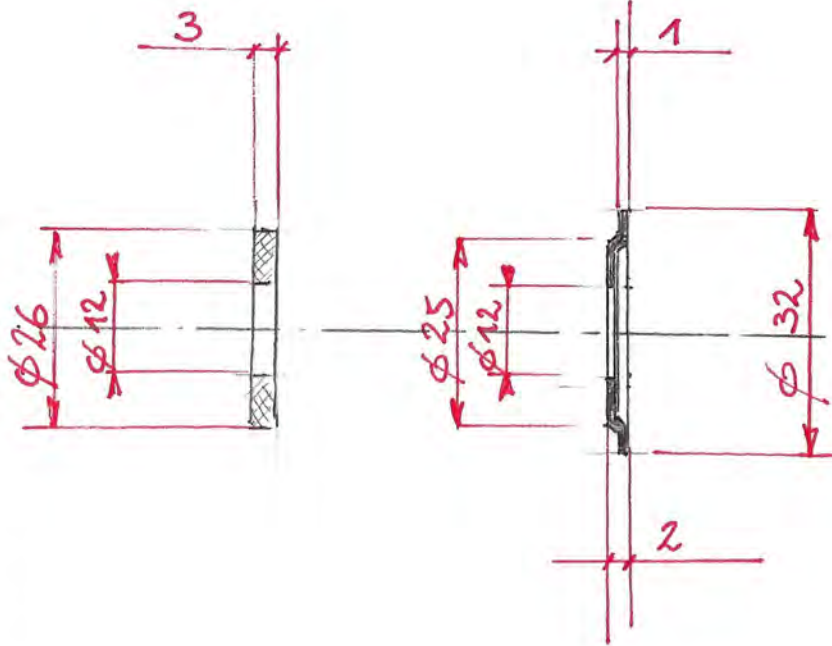
TURBINE PIET 1

Pompe à roulements et joint AD (pl 4)



GARNITURE MECANIQUE P1EP 2

COTE TURBINE

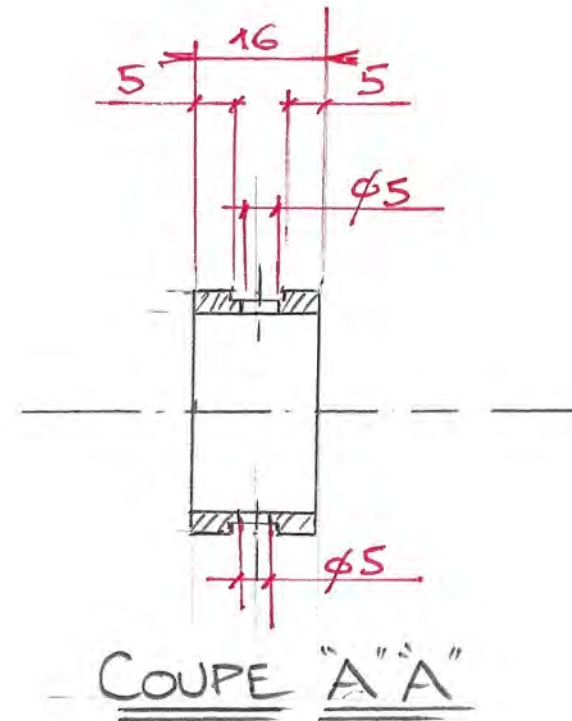
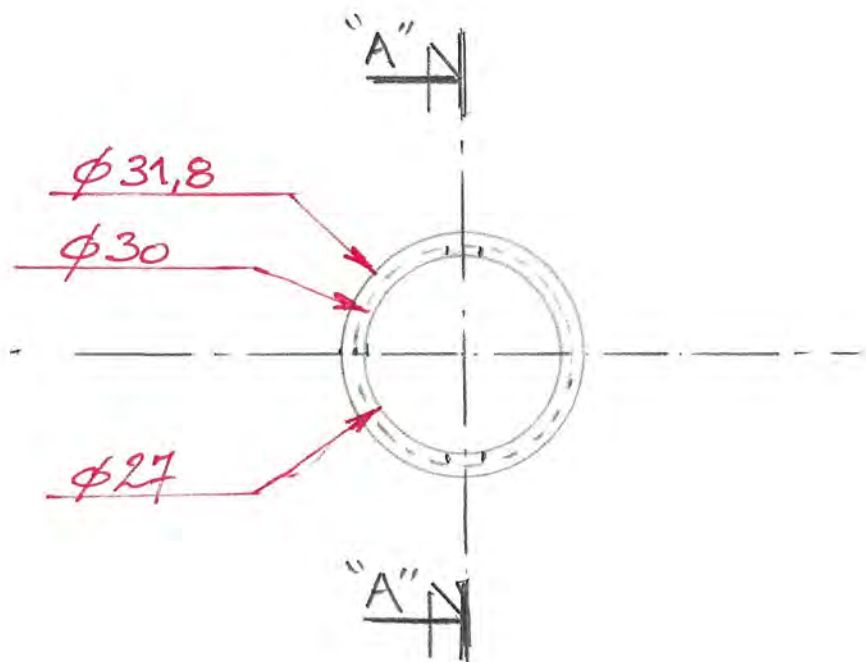


COTE ACCOUPLEMENT

Ecm1

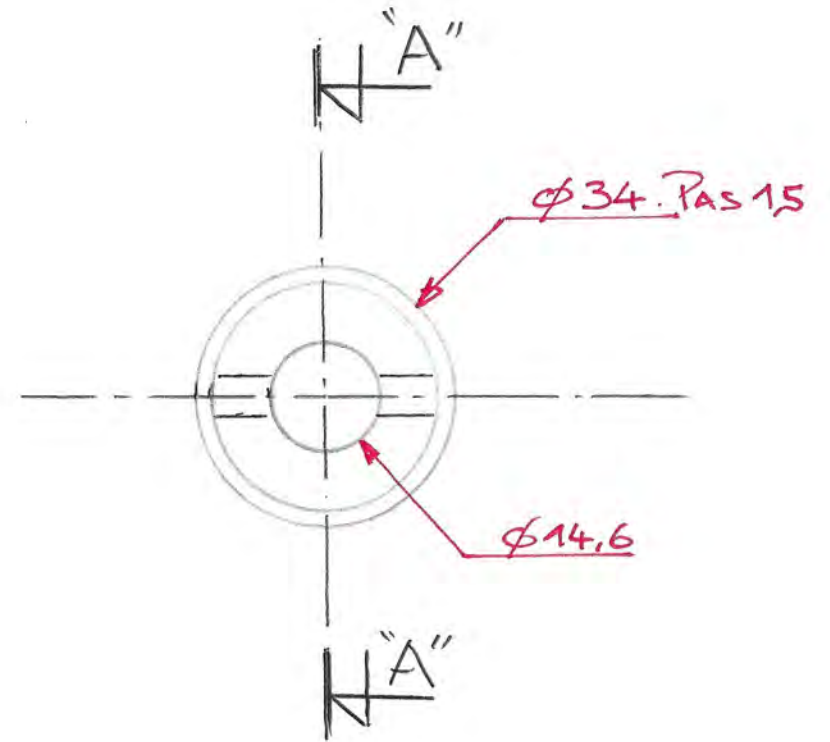
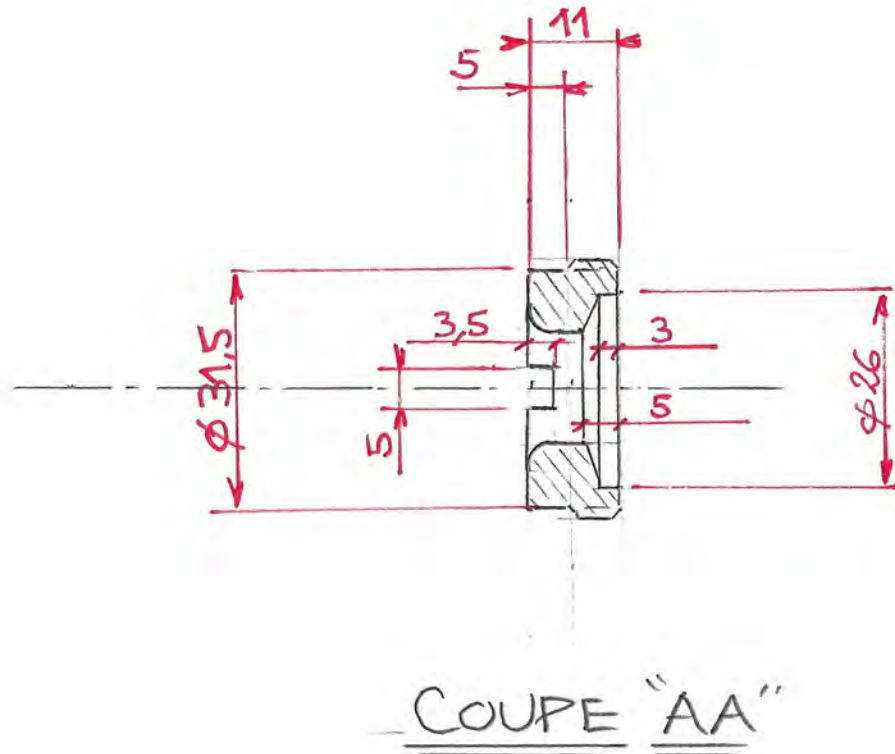
RONDELLES ET FEUTRES AV et AR. Rep 4 et 8

Pompe à roulements et joint AD (pl 6)



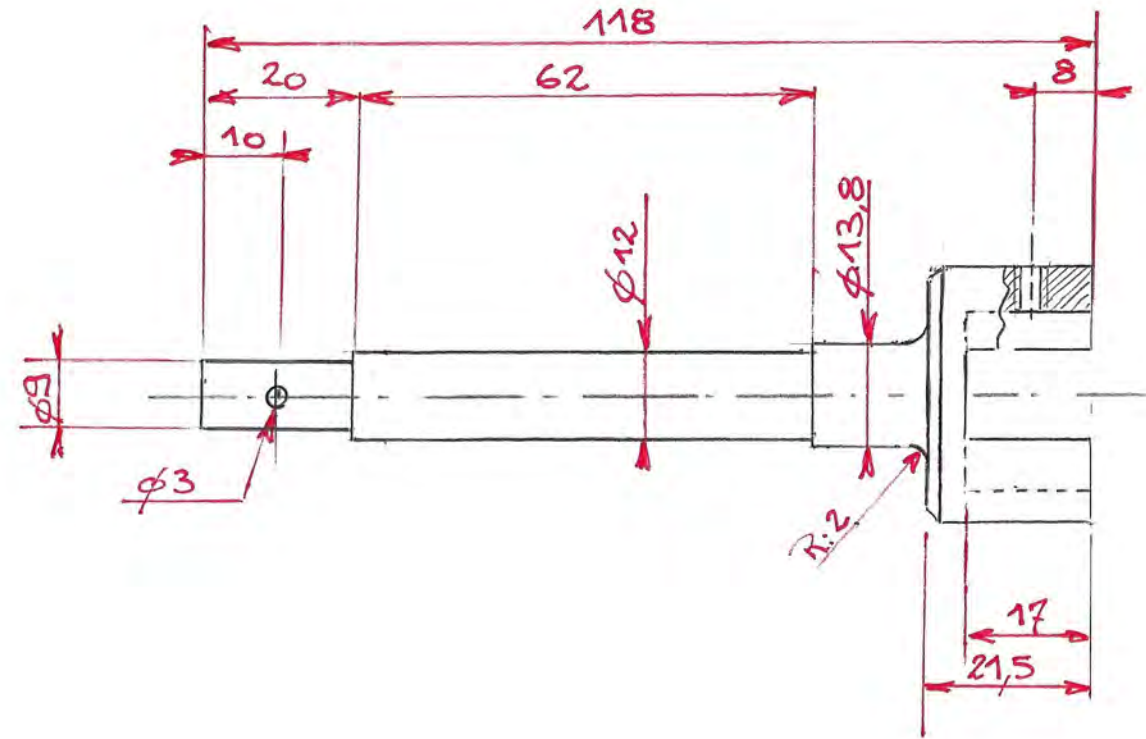
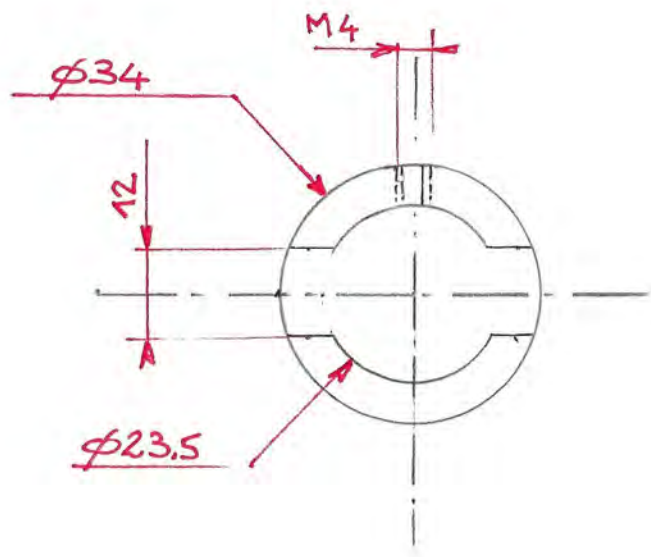
ENTRETOISE TREP6 ECH.1

Pompe à roulements et joint AD (pl 7)



ECROU REP 9

Pompe à roulements et joint AD (pl 8)



AXE REP 10

EC41