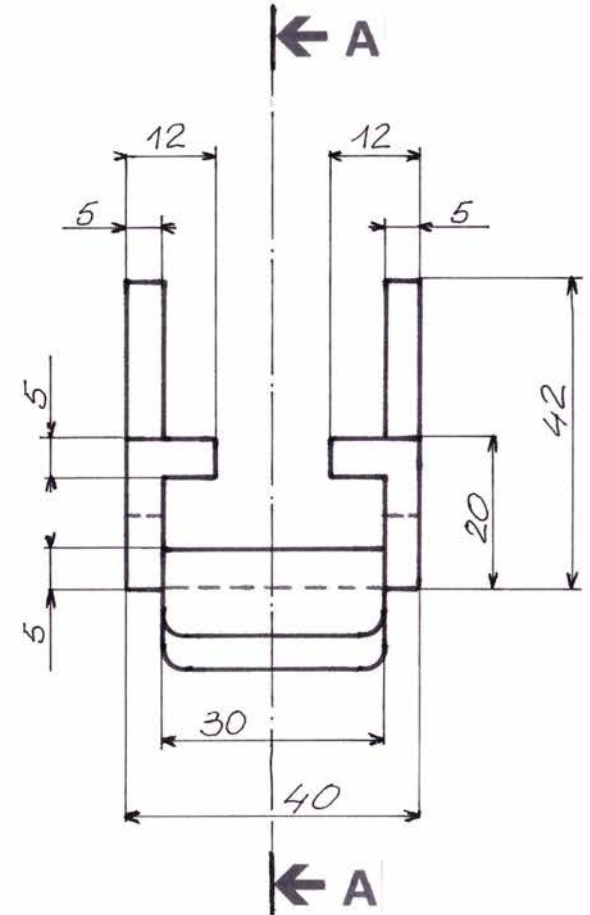
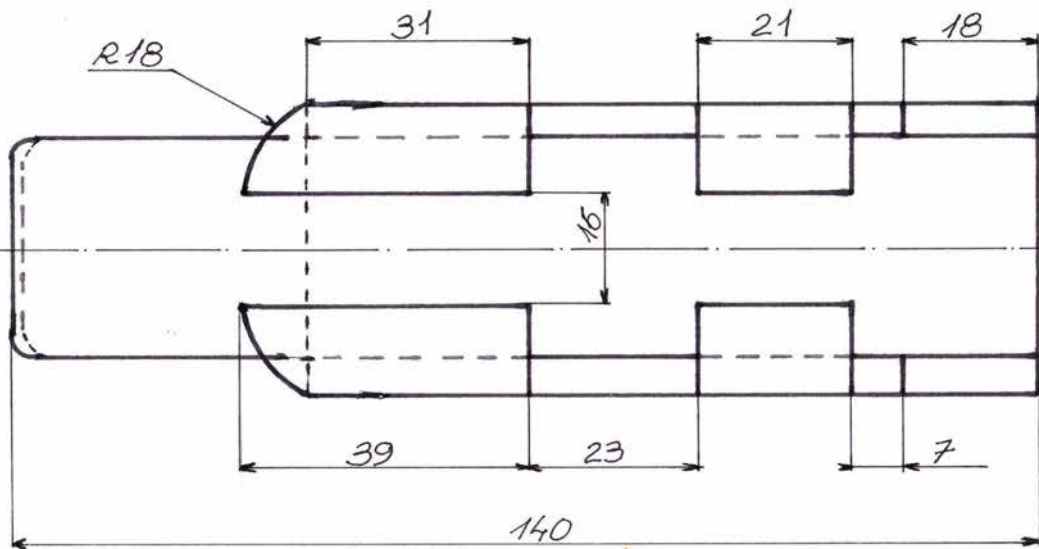
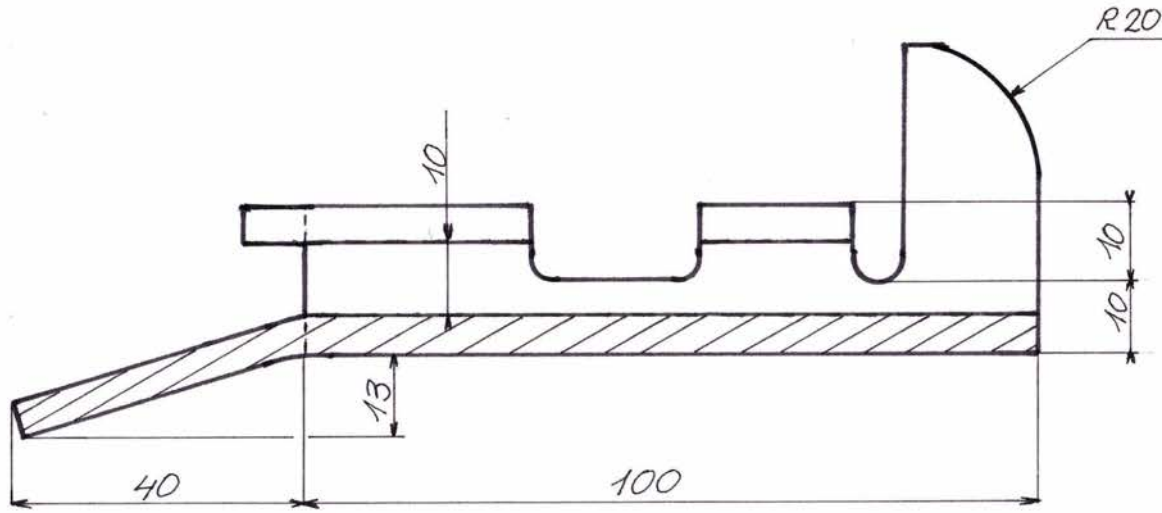


Coupe A-A



Mouler les Angles Vifs

Tolérance Générale + ou - 0,2

Echelle : 1

Outillage pour
PEUGEOT 01



Matière :
Acier

**Tête de
Cric**

Avril 2020



Planche : 1